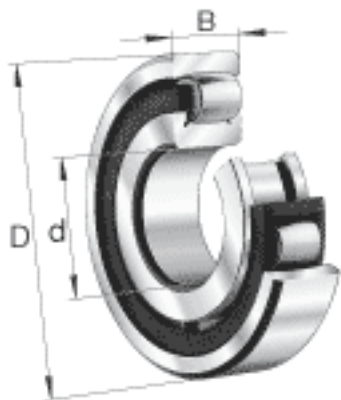
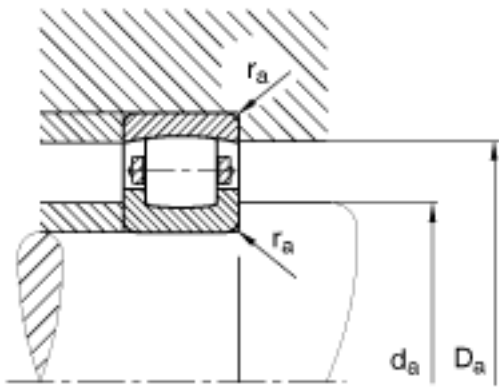
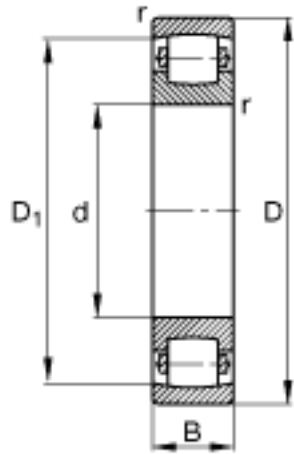


FAG 20319-MB参数

尺寸	D_1	174.5	mm	-
	$D_{a\ max}$	186	mm	-
	$d_{a\ min}$	109	mm	-
	$r_{a\ max}$	2.5	mm	-
	r_{min}	3	mm	-
重量	m	7290	g	质量
基本额定载荷	C_r	335000	N	基本额定动载荷, 径向
	C_{0r}	400000	N	基本额定静载荷, 径向
极限转速	n_G	3400	r/min	极限转速
基本额定载荷	C_{ur}	34000	N	疲劳极限载荷, 径向
尺寸	d	95	mm	-
	D	200	mm	-
	B	45	mm	-

FAG 20319-MB图片





参考资料:<http://www.sozhou.com/p/f32ae2e3.html>