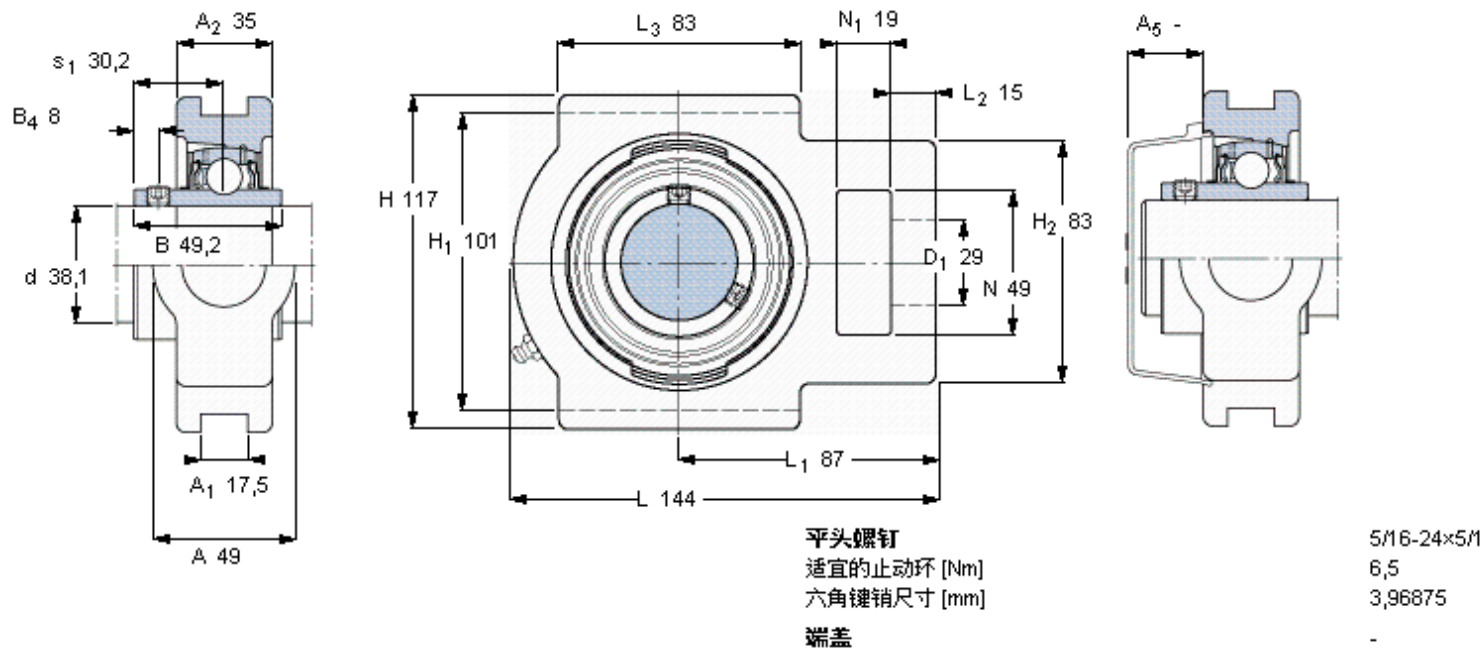


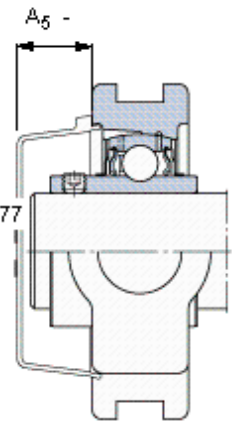
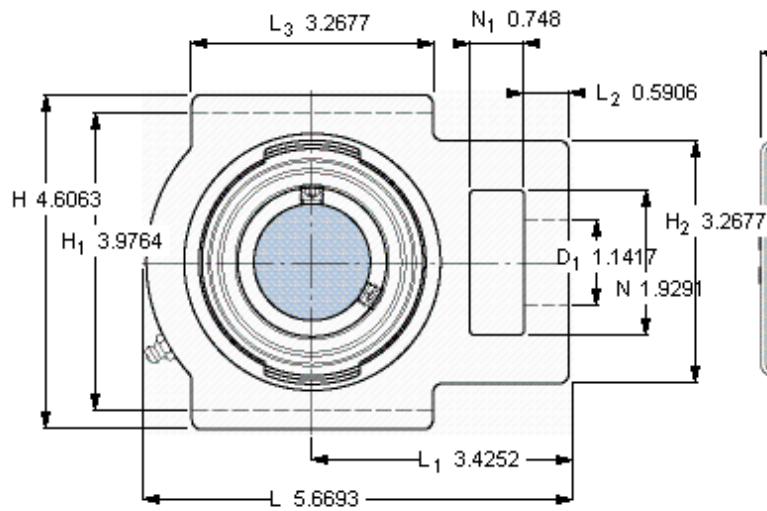
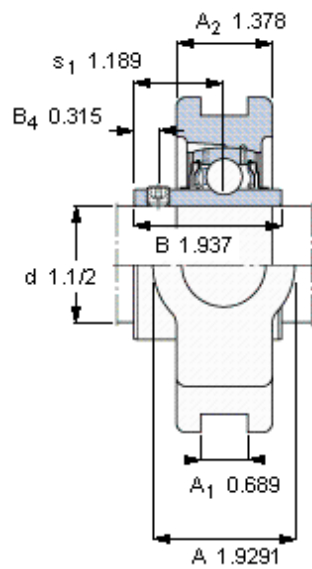
SKF TUM 1.1/2 TF参数

主要尺寸	d	38.1	mm	-
	A	49	mm	-
	H	117	mm	-
	H ₁	101	mm	-
	L	144	mm	-
基本额定载荷	C	33200	N	动载荷
	C ₀	21600	N	静载荷
极限转速	带h6轴公差	4300	r/min	-
重量	重量	2450	g	-
型号	轴承单元	TUM 1.1/2 TF	-	-
	轴承座	TU 509 U	-	-
	轴承	YAR 209-108-2F	-	-

SKF TUM 1.1/2 TF图片



参考资料: <http://www.sozhou.com/p/f329492e.html>



平头螺钉
 适宜的止动环 [Nm]
 六角键销尺寸 [mm]
 端盖

5/16-24x5/16
 6,5
 3,96875
 -