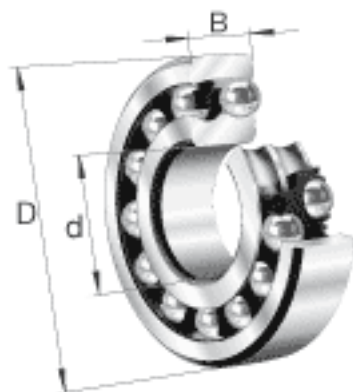
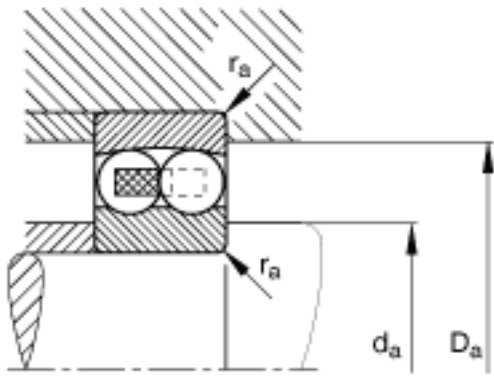
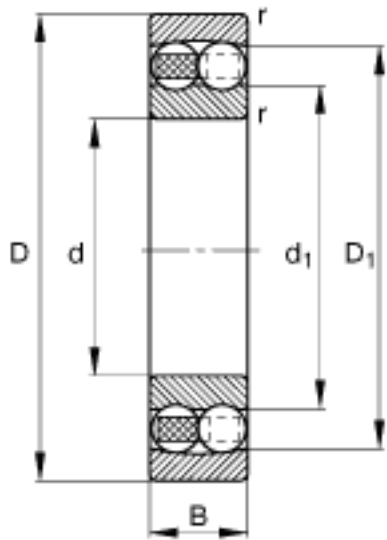


### FAG 1303-TVH参数

|        |              |       |       |            |
|--------|--------------|-------|-------|------------|
| 疲劳极限载荷 | $C_{ur}$     | 197   | N     | 疲劳极限载荷，径向  |
| 尺寸     | $d$          | 17    | mm    | -          |
|        | $D$          | 47    | mm    | -          |
|        | $B$          | 14    | mm    | -          |
|        | $D_1$        | 37.3  | mm    | -          |
|        | $D_{a\ max}$ | 41.4  | mm    | -          |
|        | $d_1$        | 26.7  | mm    | -          |
|        | $d_{a\ min}$ | 22.6  | mm    | -          |
|        | $r_{a\ max}$ | 1     | mm    | -          |
|        | $r_{min}$    | 1     | mm    | -          |
|        | 重量           | $m$   | 65    | g          |
| 基本额定载荷 | $C_r$        | 12900 | N     | 基本额定动载荷，径向 |
| 计算系数   | $e$          | 0.32  |       | -          |
|        | $Y_1$        | 1.94  |       | -          |
|        | $Y_2$        | 3     |       | -          |
| 基本额定载荷 | $C_{0r}$     | 3150  | N     | 基本额定静载荷，径向 |
| 计算系数   | $Y_0$        | 2.03  |       | -          |
| 极限转速   | $n_G$        | 18000 | r/min | 极限转速       |
| 参考转速   | $n_B$        | 18500 | r/min | 参考速度       |

### FAG 1303-TVH图片





参考资料:<http://www.sozhou.com/p/f31aa928.html>