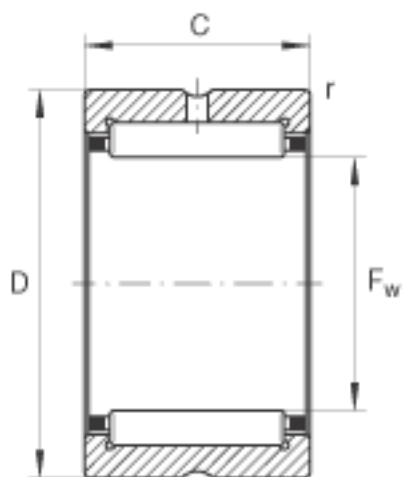
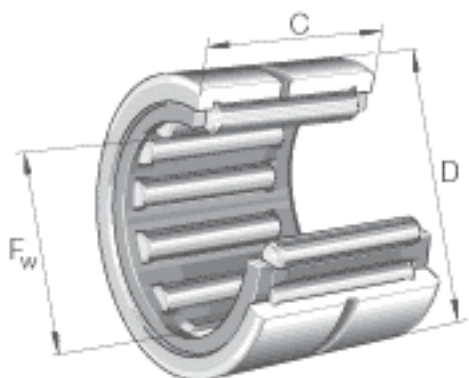


INA RNA4832参数

尺寸	F_w	175	mm	-
	D	200	mm	-
	C	40	mm	-
	r_{min}	1.1	mm	-
重量	m	1700	g	质量
基本额定载荷	C_r	181000	N	基本额定动载荷，径向
	C_{0r}	435000	N	基本额定静载荷，径向
疲劳极限载荷	C_{ur}	66000	N	疲劳极限载荷，径向
极限转速	n_G	2700	r/min	极限转速
参考转速	n_B	1630	r/min	参考转速

INA RNA4832图片



参考资料:<http://www.sozhou.com/p/f3176716.html>