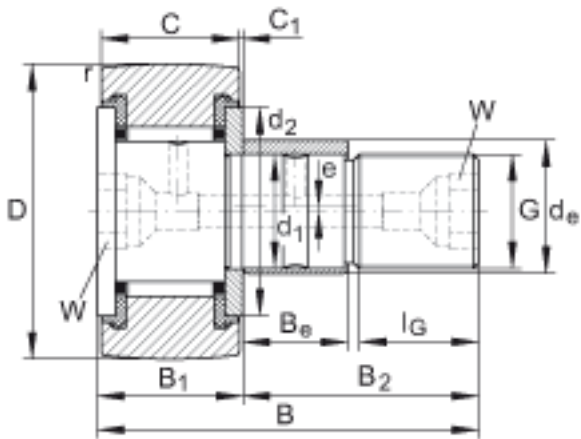
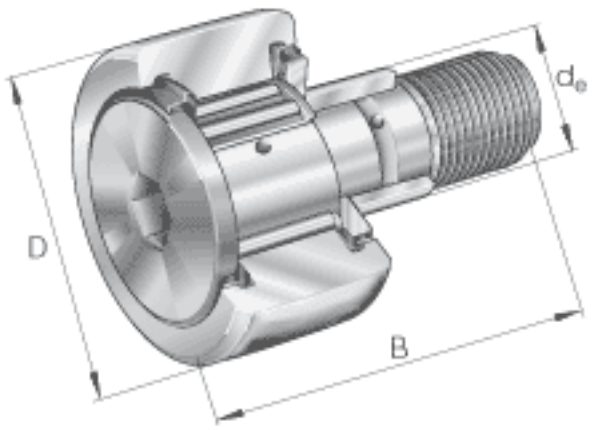


INA KRE26-PP参数

尺寸	C	12	mm	-	
	D	26	mm	-	
	d _e	13	mm	偏心套 公差:h9	
	B	36	mm	-	
	B _{1 max}	13.2	mm	-	
	B ₂	23	mm	-	
	B _e	10	mm	偏心套	
	C ₁	0.6	mm	-	
	d ₁	10	mm	公差:h7	
	d ₂	17.5	mm	-	
	e	0.5	mm	偏心套	
	G	M10x1		-	
	I _G	12	mm	-	
	r _{min}	0.3	mm	-	
	W	5	mm	内六角槽的公称尺寸	
	重量	m	62	g	质量
	锁紧力矩	M _A	15	Nm	螺母的锁紧力矩
	基本额定载荷	C _{r w}	5100	N	滚轮的有效额定动载荷 (径向)
		C _{0r w}	6400	N	滚轮的有效额定静载荷 (径向)
疲劳极限载荷	C _{ur w}	840	N	疲劳极限载荷	
极限转速	n _{D G}	8000	r/min	转速 (脂润滑下连续运转)	
说明		NIPA1X4.5		紧配合润滑嘴 轻压配合 润滑油嘴松散提供。 只能使用所提供的润滑油嘴。	

INA KRE26-PP图片



参考资料:<http://www.sozhou.com/p/f305841c.html>