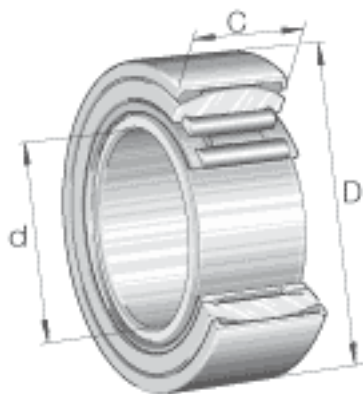
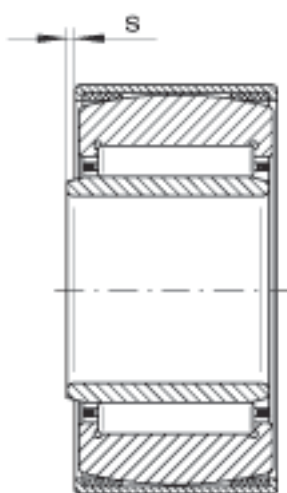
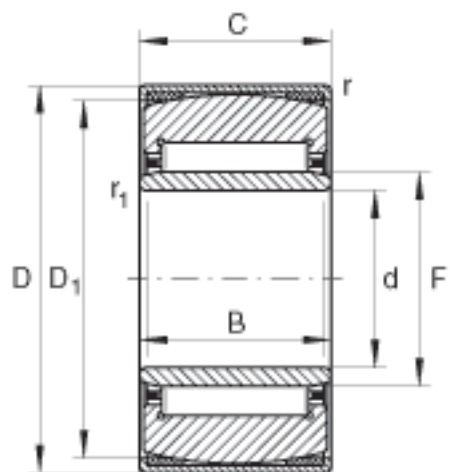


INA PNA20/42参数

| | | | | |
|--------|--------------------|-------|-------|-------------|
| 尺寸 | d | 20 | mm | - |
| | D | 42 | mm | - |
| | C | 20 | mm | 公差: +/-0,5 |
| | B | 20 | mm | - |
| | D ₁ | 36.5 | mm | - |
| | F | 25 | mm | - |
| | r _{1 min} | 0.3 | mm | - |
| | r _{min} | 0.8 | mm | - |
| | s | 0.5 | mm | 轴向位移 |
| 重量 | m | 136 | g | 质量 |
| 基本额定载荷 | C _r | 21300 | N | 基本额定动载荷, 径向 |
| | C _{0r} | 30500 | N | 基本额定静载荷, 径向 |
| 疲劳极限载荷 | C _{ur} | 5300 | N | 疲劳极限载荷, 径向 |
| 极限转速 | n _G | 17800 | r/min | 极限转速 |

INA PNA20/42图片





参考资料:<http://www.sozhou.com/p/f2ef0815.html>