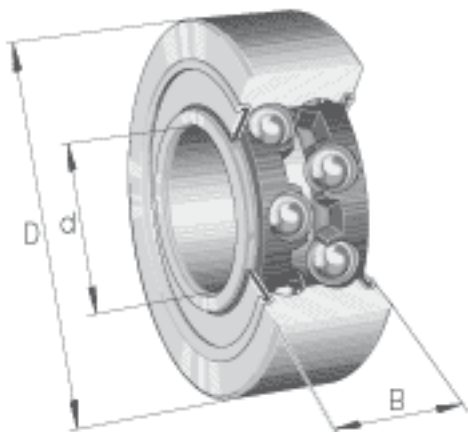
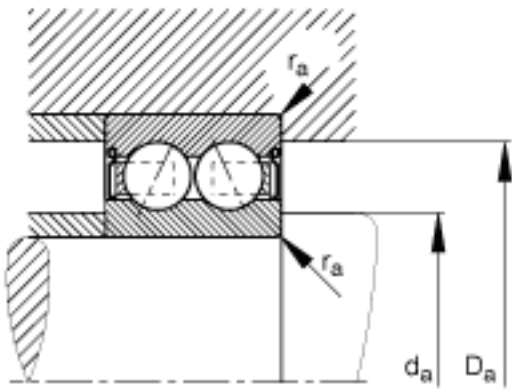
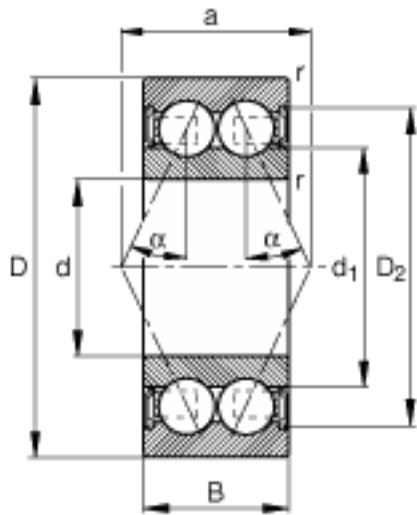


FAG 3810-B-2RSR-TVH参数

尺寸	d	50	mm	-
	D	65	mm	-
	B	12	mm	-
	a	27.1	mm	-
	D_2			-
	$D_{a\ max}$	63	mm	-
	d_1	55.1	mm	-
	$d_{a\ min}$	52	mm	-
	$r_{a\ max}$	0.3	mm	-
	r_{min}	0.3	mm	-
	接触角	α	25	
重量	m	70	g	质量
基本额定载荷	C_r	8700	N	基本额定动载荷，径向
	C_{0r}	10400	N	基本额定静载荷，径向
疲劳极限载荷	C_{ur}	580	N	疲劳极限载荷，径向
极限转速	n_G	4500	r/min	极限转速

FAG 3810-B-2RSR-TVH图片





参考资料:<http://www.sozhou.com/p/f2d2a59b.html>