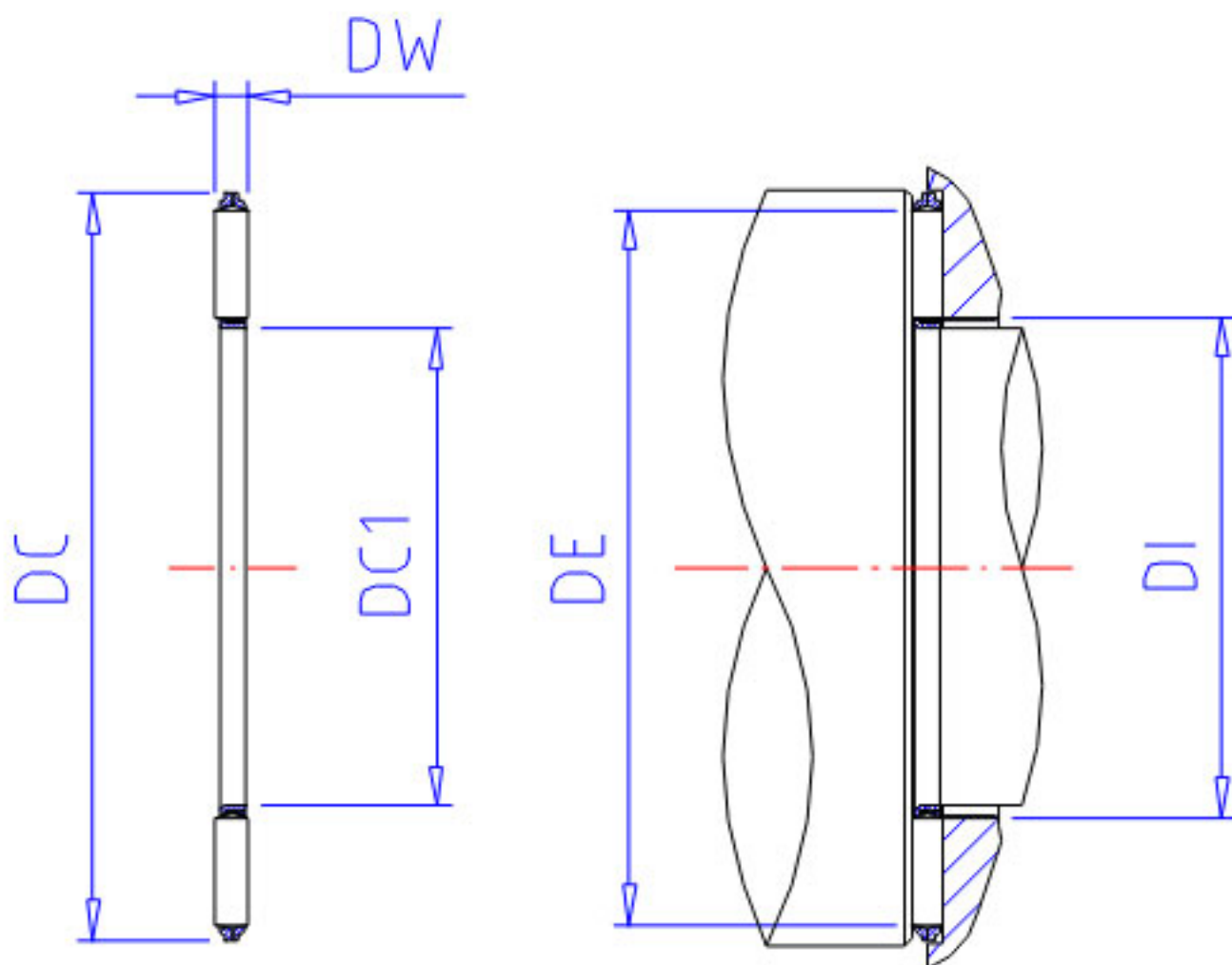


### NSK NTA-4458参数

滚针接触面	DI	71.5	mm	内径(最大)
重量	MASS	37.0	g	重量
型号	型号	NTA-4458		-
外形尺寸	DC1	69.850	mm	内径
	DC	92.075	mm	外径
	DW	3.175	mm	-
基本额定载荷	CA	42500	N	动载荷
	COA	248000	N	静载荷
	CAK	4350	kgf	动载荷
	COAK	25300	kgf	静载荷
极限转速	OIL	4500	1/min	油润滑
滚针接触面	DE	89.0	mm	外径(最小)

### NSK NTA-4458图片



参考资料:<http://www.sozhou.com/p/f2aad602.html>

