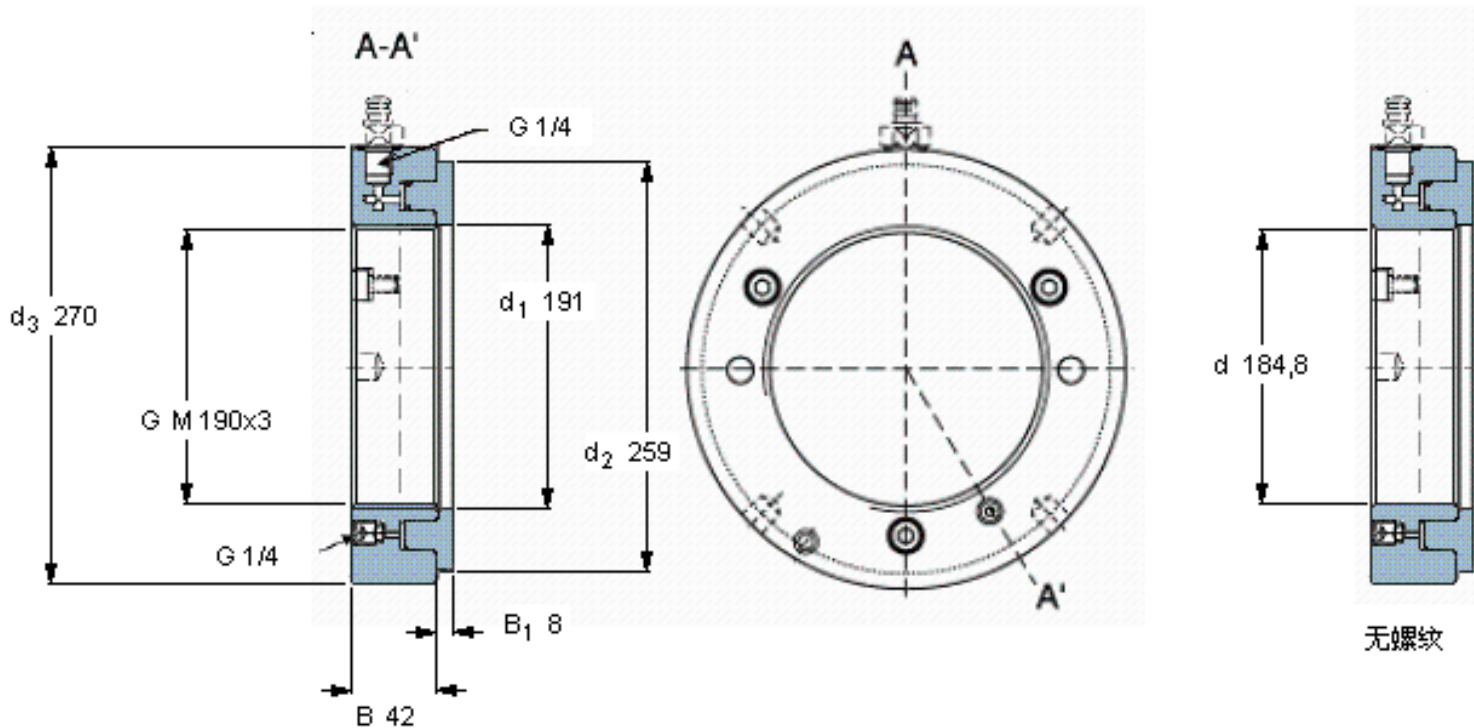


SKF HMV 38E参数

螺纹尺寸	螺纹尺寸	190	mm	-
主要尺寸	mm (公制尺寸)	M 190x3	in - 螺纹/in (英制尺寸)	-
	$d_1$	191	mm	-
	$d_2$	259	mm	-
	$d_3$	270	mm	-
	B	42	mm	-
	$B_1$	8	mm	-
允许活塞位移	允许活塞位移	7	mm	-
活塞面积	$\text{mm}^2$ (公制尺寸)	11500	$\text{in}^2$ (英制尺寸)	-
重量	重量	10500	g	-
型号	-	HMV 38E	-	-
	-	HMV 38E/A101	-	-

SKF HMV 38E图片



参考资料:<http://www.sozhou.com/p/f291fdf3.html>

