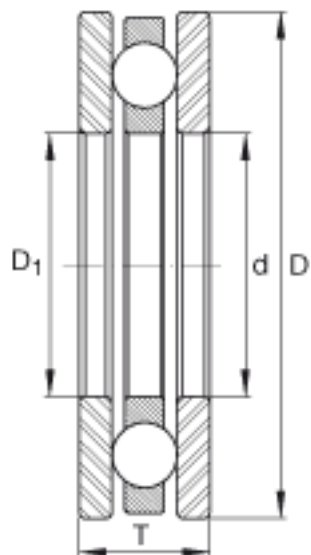
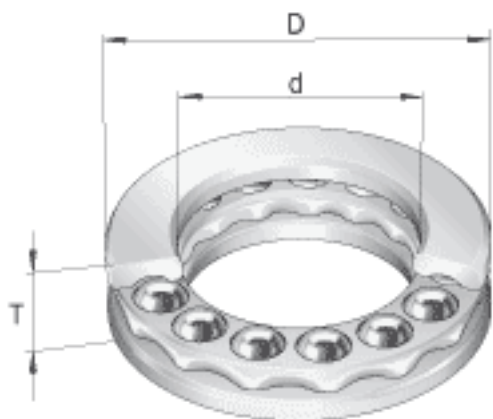


INA 4429参数

重量	m	462	g	质量
尺寸	d	57.15	mm	-
	D	87.33	mm	-
	T	22.36	mm	-
	D_1	57.9374	mm	-
重量	m	1.019	lbs	质量
基本额定载荷	C_a	41000	N	基本额定动载荷, 轴向
	C_{0a}	100000	N	基本额定静载荷, 轴向
极限转速	n_G	2800	r/min	极限转速

INA 4429图片



参考资料:<http://www.sozhou.com/p/f2850143.html>