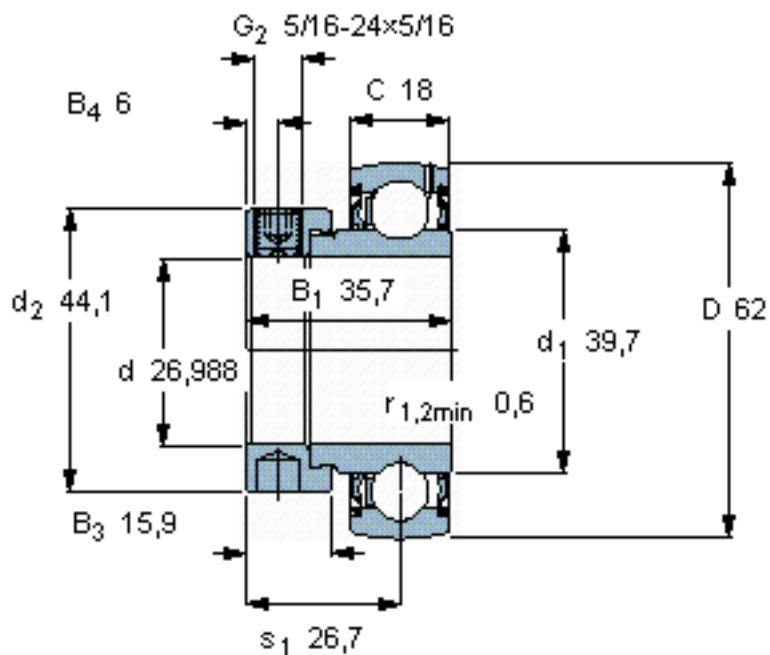


### SKF YET 206-101参数

主要尺寸	d	26.988	mm	-
	D	62	mm	-
	B <sub>1</sub> (B)	35.7	mm	-
	C	18	mm	-
基本额定载荷	C	19500	N	动载荷
	C <sub>0</sub>	11200	N	静载荷
疲劳载荷极限	P <sub>u</sub>	475	N	-
极限转速	带h6轴公差	6300	r/min	-
重量	重量	340	g	-
型号	型号	YET 206-101	-	-

### SKF YET 206-101图片



**六角键销尺寸 [mm]**

3,96875

**推荐的紧固扭矩 [Nm]**

6,5

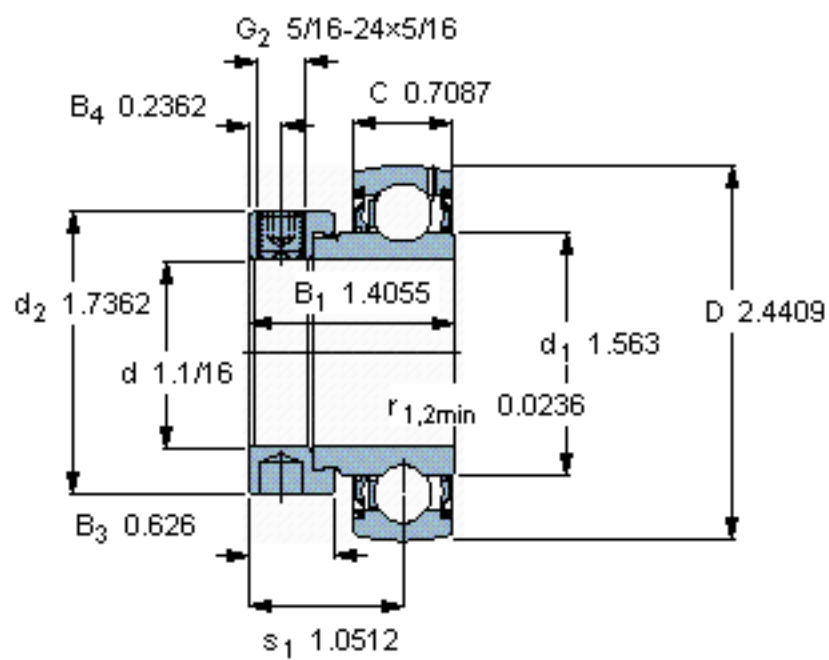
**适宜的橡胶活圈**

RIS 206 A

**计算系数**

$f_0$  14

参考资料: <http://www.sozhou.com/p/f26ec4fc.html>



**六角键销尺寸 [mm]**

3,96875

**推荐的紧固扭矩 [Nm]**

6,5

**适宜的橡胶活圈**

RIS 206 A

**计算系数**

$f_0$  14