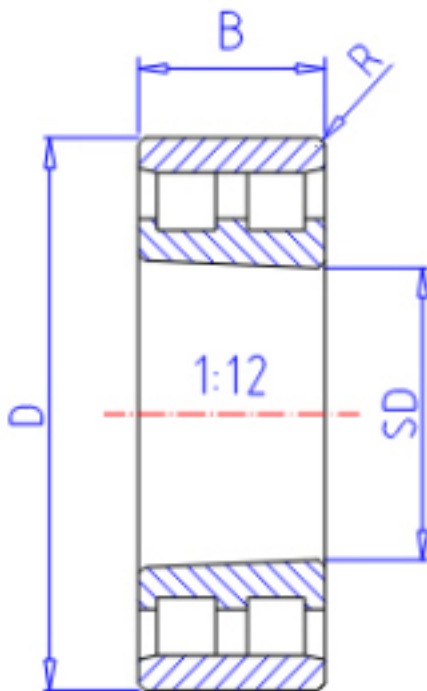


KOYO NN3028K参数

| | | | | |
|--------|-------|---------|-------|------|
| 主要尺寸 | SD | 140 | mm | 内径 |
| | D | 210 | mm | 外径 |
| | B | 53 | mm | 宽度 |
| | R | 2.0 | mm | (最小) |
| 型号 | ORDER | NN3028K | | 型号 |
| 基本额定载荷 | C | 297000 | N | 动载荷 |
| | C0 | 516000 | N | 静载荷 |
| 极限转速 | NG | 2700 | 1/min | 脂润滑 |
| | NO | 3300 | 1/min | 油润滑 |

KOYO NN3028K图片



参考资料:<http://www.sozhou.com/p/f25937b3.html>

