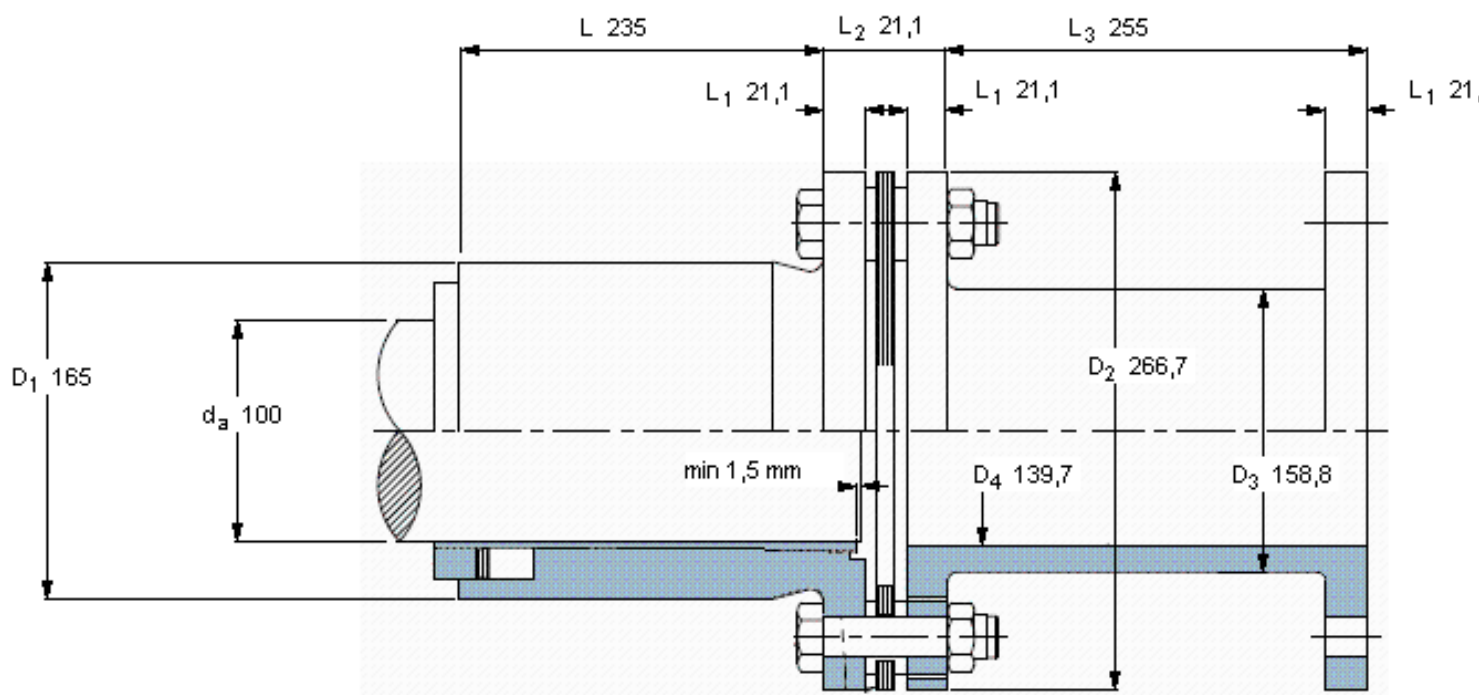


SKF KDMS 354-255/100参数

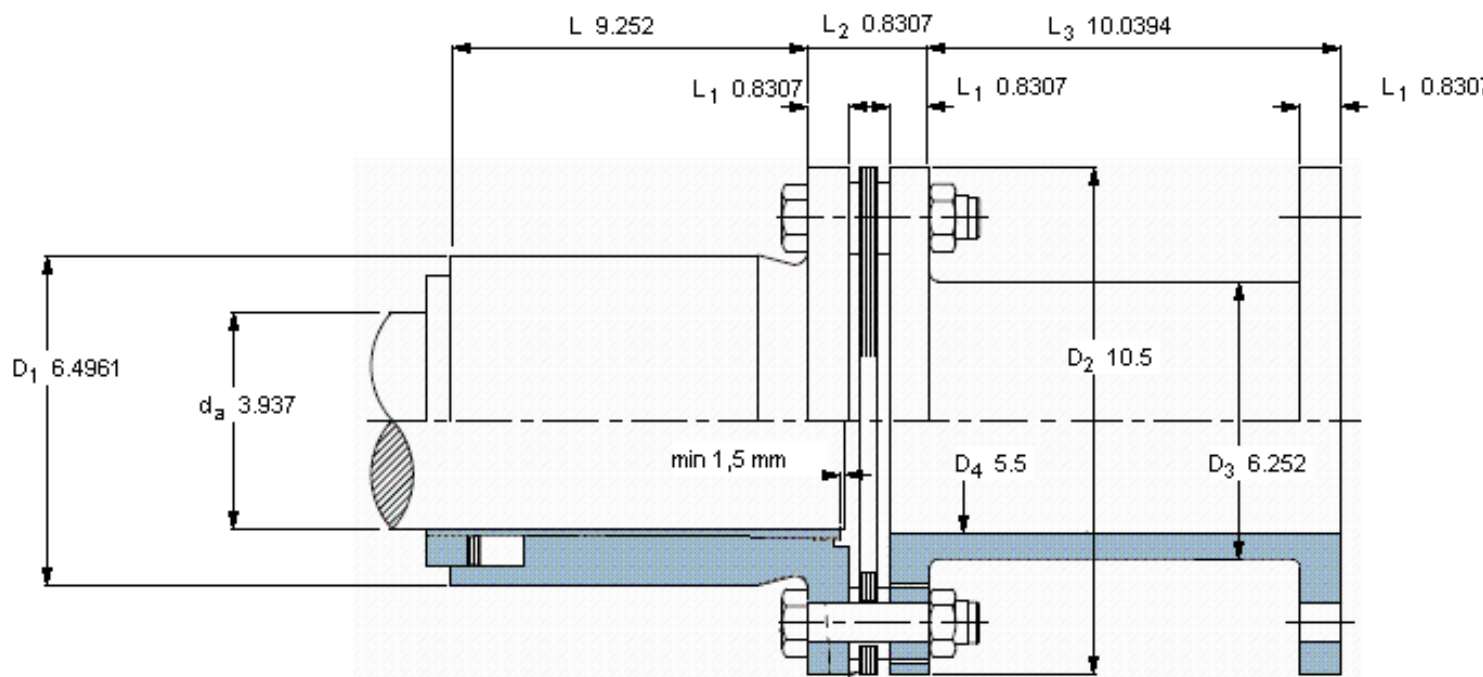
轴直径	d_a	100	mm	-
扭矩	公称	12.8	kNm	-
速度	最大	8800	r/min	-
主要尺寸	D_1	165	mm	-
	L	235	mm	-
	D_2	266.7	mm	-
	L_3	255	mm	-
重量	重量	54400	g	-
型号	型号	KDMS 354-255/100	-	-

SKF KDMS 354-255/100图片



轴向性能 [mm]	2,03
最大扭矩 [kNm]	33,89
刚度 [Nm/rad $\times 10^6$]	2,7
惯性力矩, kgm^2	0,43

参考资料:<http://www.sozhou.com/p/f257f30f.html>



轴向性能 [mm]	2,03
最大扭矩 [kNm]	33,89
刚度 [Nm/rad $\times 10^6$]	2,7
惯性力矩, kgm^2	0,43