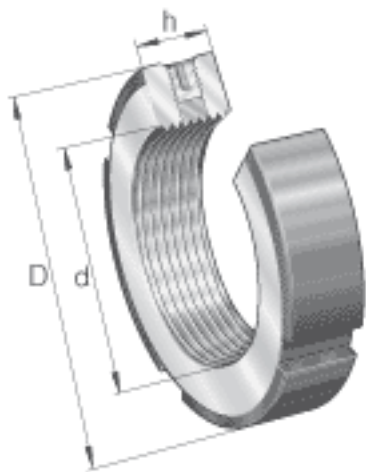


### INA ZM12参数

尺寸	d	M12x1		-
	D	22	mm	-
	h	8	mm	-
	b	3	mm	-
	d <sub>1</sub>	18	mm	-
	m	M4		平头螺钉螺纹
	t	2	mm	-
	重量	m	15	g
平头螺钉的锁紧力矩	M <sub>m</sub>	1	Nm	平头螺钉的锁紧力矩
轴向载荷	F <sub>aB</sub>	38000	N	最大轴向载荷
起动力矩	M <sub>L</sub>	30	Nm	起动力矩
参考拧紧力矩	M <sub>AL</sub>	8	Nm	对于起动力矩的参考拧紧力矩
质量惯性矩	M <sub>M</sub>	0.013	kg x cm <sup>2</sup>	质量惯性矩
尺寸	c	4	mm	-

### INA ZM12图片





参考资料:<http://www.sozhou.com/p/f2561ab1.html>