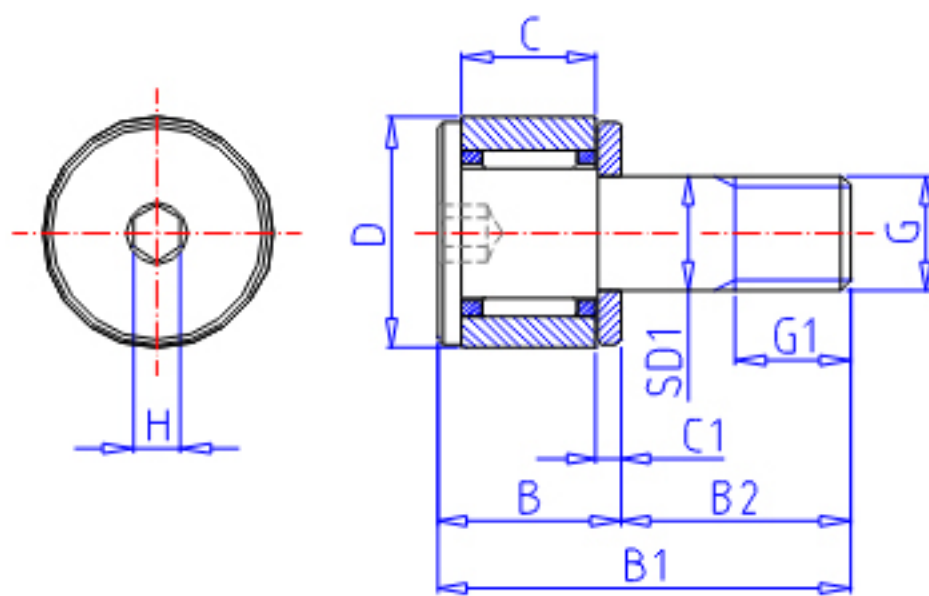


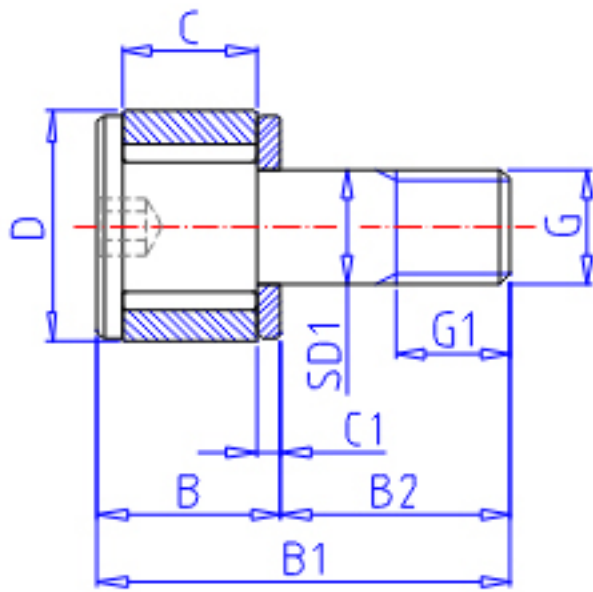
IKO CFS 2.5参数

杆端直径	STDRT	2.5	mm	杆端直径
型号	ORDER	CFS 2.5		型号
重量	MASS	1.0	g	重量
主要尺寸	D	5.0	mm	-
	C	3.0	mm	-
	SD1	2.5	mm	-
	G	M2.5x0.45		螺纹规格
	G1	2.5	mm	螺纹尺寸
	B	4.5	mm	-
	B1	9.5	mm	-
	B2	5	mm	-
	C1	0.7	mm	-
	H	0.9	mm	-
安装尺寸	SF	4.8	mm	-
最大拧紧扭矩	TRQ	18.7	N.m	-
基本额定载荷	CR	428	N	动载荷
	COR	351	N	静载荷
最大静态容许负荷	FMAX	351	N	最大静态容许负荷

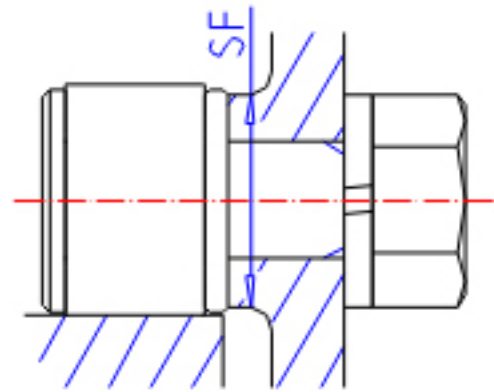
IKO CFS 2.5图片



CFS



CFS...V



参考资料:<http://www.sozhou.com/p/f2552611.html>

