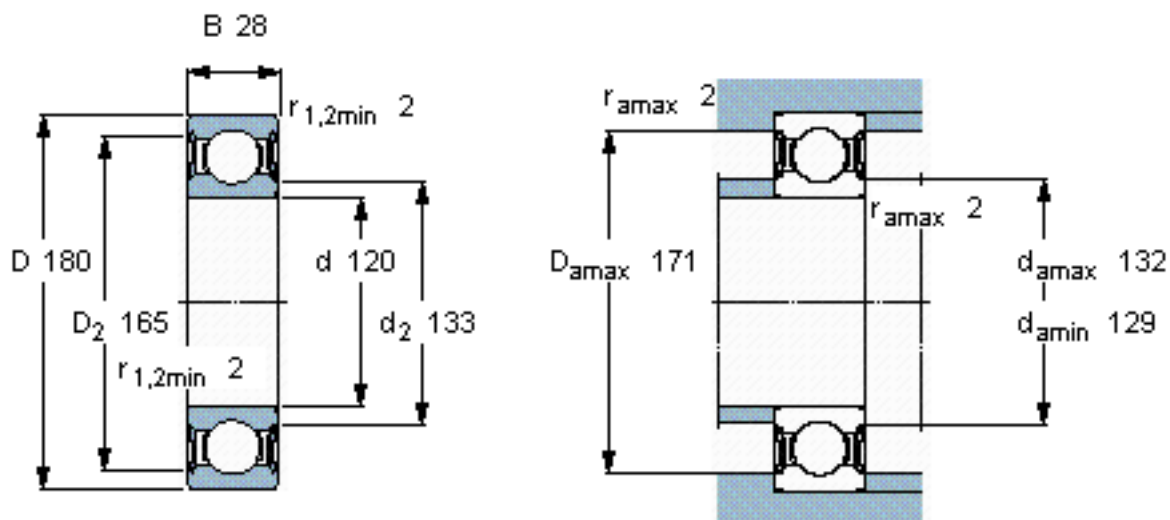


SKF 6024-2RS1/W64 \*参数

主要尺寸	d	120	mm	-
	D	180	mm	-
	B	28	mm	-
基本额定载荷	C	88400	N	动载荷
	$C_0$	80000	N	静载荷
疲劳载荷极限	$P_u$	2750	N	-
极限转速	极限转速	1600	r/min	-
重量	重量	2050	g	-
型号	* SKF 探索者轴承	6024-2RS1/W64 *	-	-

SKF 6024-2RS1/W64 \*图片

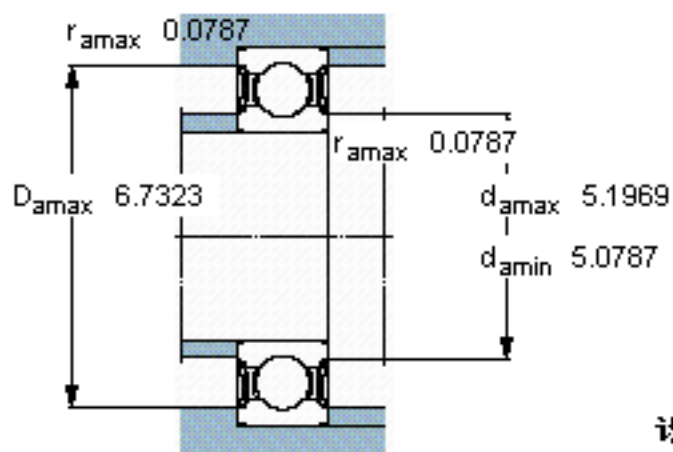
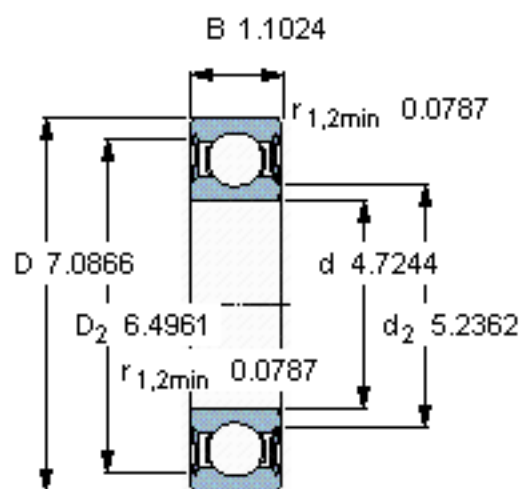


计算系数

$k_r$  0,025

$f_0$  16

参考资料:<http://www.sozhou.com/p/f252524d.html>



计算系数

$k_r$  0,025

$f_0$  16