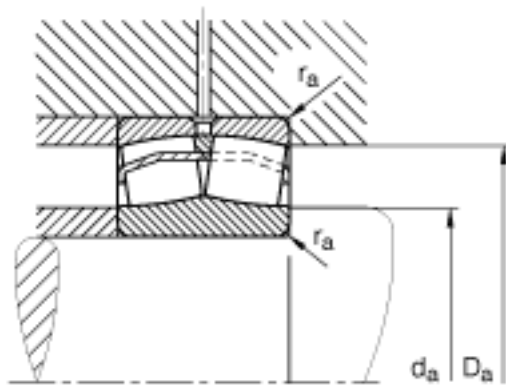
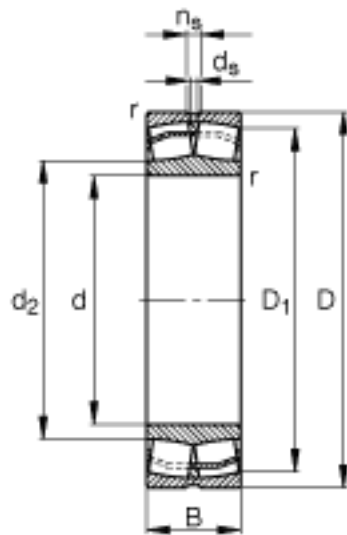
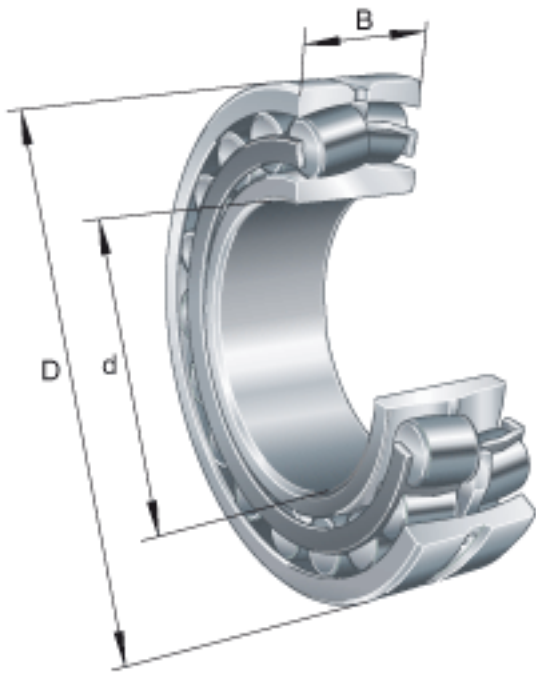


### FAG 23222-E1-TVPB参数

尺寸	D	200	mm	-
	B	69.8	mm	-
	D <sub>1</sub>	172.7	mm	-
	D <sub>a max</sub>	188	mm	-
	d <sub>2</sub>	129.1	mm	-
	d <sub>a min</sub>	122	mm	-
	d <sub>s</sub>	4.8	mm	-
	n <sub>s</sub>	9.5	mm	-
	r <sub>a max</sub>	2.1	mm	-
	r <sub>min</sub>	2.1	mm	-
重量	m	9180	g	质量
基本额定载荷	C <sub>r</sub>	710000	N	基本额定动载荷，径向
计算系数	e	0.33		-
	Y <sub>1</sub>	2.06		-
	Y <sub>2</sub>	3.06		-
基本额定载荷	C <sub>0r</sub>	870000	N	基本额定静载荷，径向
计算系数	Y <sub>0</sub>	2.01		-
极限转速	n <sub>G</sub>	3250	r/min	极限转速
参考转速	n <sub>B</sub>	2150	r/min	参考速度
疲劳极限载荷	C <sub>ur</sub>	72000	N	疲劳极限载荷，径向
尺寸	d	110	mm	-

### FAG 23222-E1-TVPB图片



参考资料:<http://www.sozhou.com/p/f22ee6ff.html>