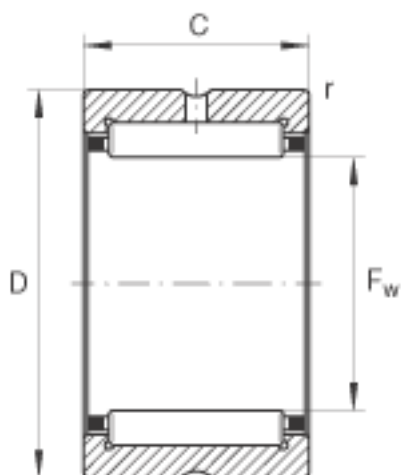
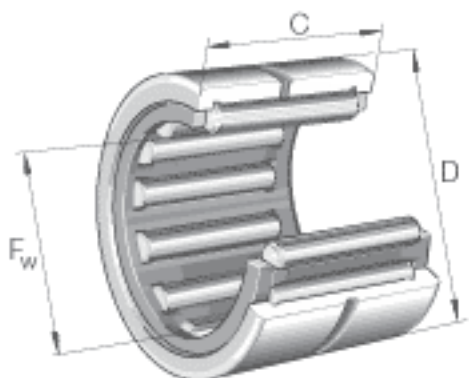


### INA NK25/16参数

尺寸	$F_w$	25	mm	-
	D	33	mm	-
	C	16	mm	-
	$r_{min}$	0.3	mm	-
重量	m	32.6	g	质量
基本额定载荷	$C_r$	16800	N	基本额定动载荷，径向
	$C_{0r}$	22400	N	基本额定静载荷，径向
疲劳极限载荷	$C_{ur}$	4150	N	疲劳极限载荷，径向
极限转速	$n_G$	17800	r/min	极限转速
参考转速	$n_B$	9800	r/min	参考转速

### INA NK25/16图片



参考资料:<http://www.sozhou.com/p/f2170ed7.html>