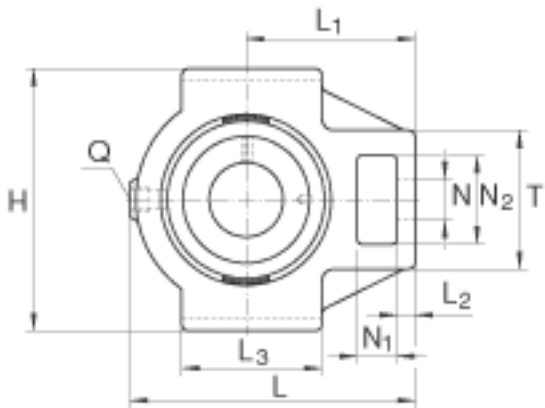
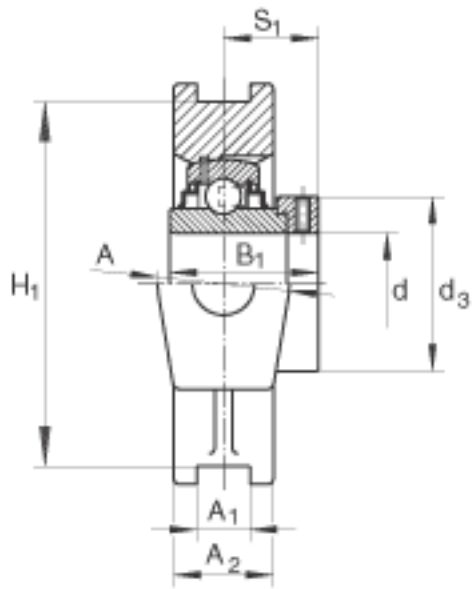
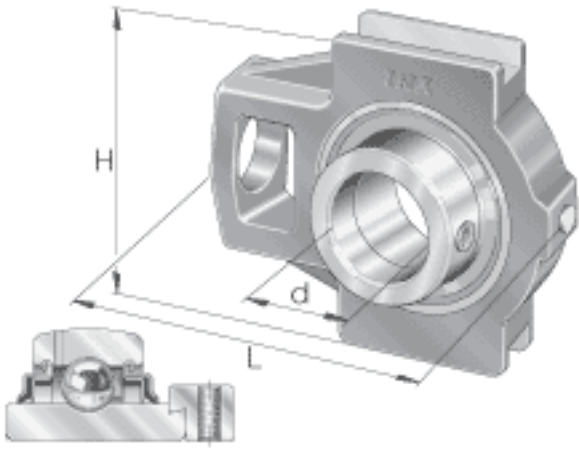


INA RTUE080参数

尺寸	d	80	mm	-
	L	282	mm	-
	H	230	mm	-
	A	102	mm	-
	L ₂	28	mm	-
	L ₃	150	mm	-
	N	53	mm	-
	N ₁	42	mm	-
	N ₂	98	mm	-
	Q	Rp 1/8		-
	S ₁	59.7	mm	-
	T	150	mm	-
	重量	m	17250	g
基本额定载荷	C _r	123000	N	基本额定动载荷, 径向
	C _{0r}	87000	N	基本额定静载荷, 径向
说明		GG. TUE016		轴承座的型号
		GNE80-KRR-B		轴承的型号
尺寸	d _{3 max}	118	mm	-
	H ₁	204	mm	公差: 0 / -0,6
	L ₁	174	mm	-
	A ₁	30	mm	公差:H13
	A ₂	60	mm	-
	B ₁	93.7	mm	-

INA RTUE080图片



参考资料: <http://www.sozhou.com/p/f1f24a2e.html>