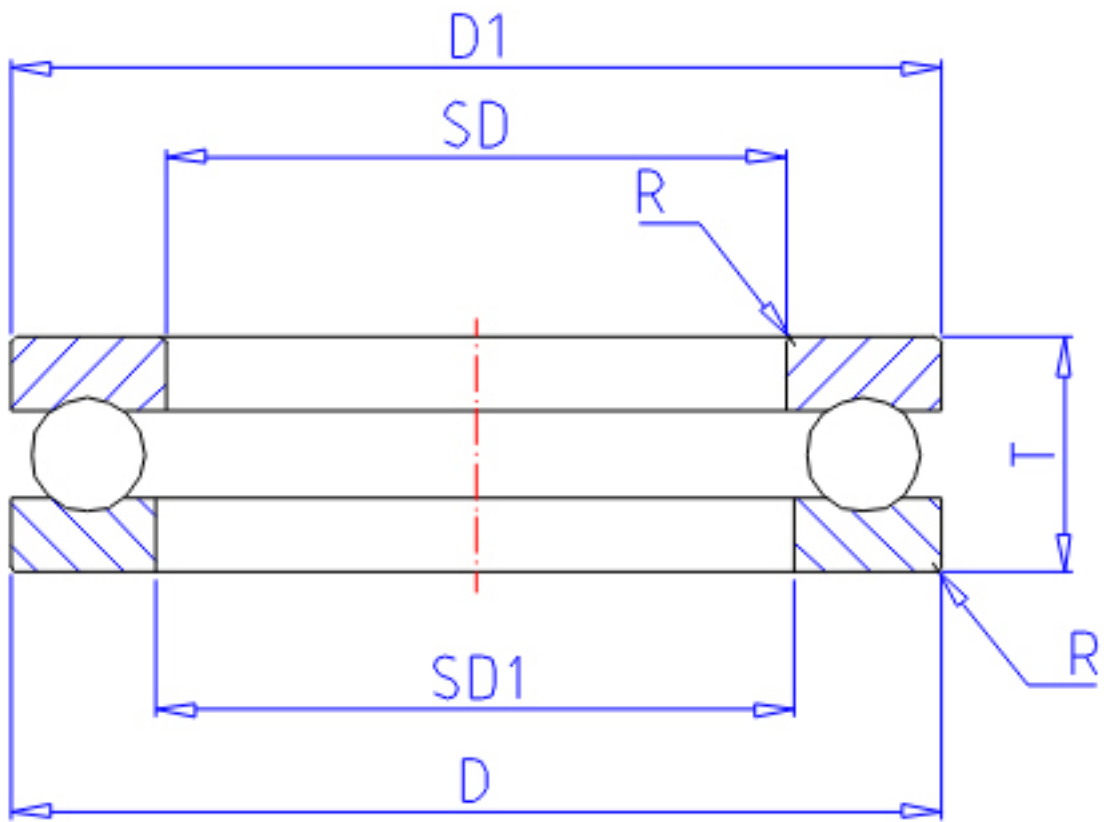


NTN 51212参数

主要尺寸	SD	60	mm	-
	D	95	mm	外径
	T	26	mm	宽度
	R	1.0	mm	(最小)
型号	ORDER	51212		型号
基本额定载荷	CA	73500	N	动载荷
	COA	179000	N	静载荷
	CAF	7 500	kgf	动载荷
	COAF	18 200	kgf	静载荷
极限转速	NG	2 000	r/min	脂润滑
	NO	2 800	r/min	油润滑
尺寸	D1	95	mm	(最大)
	SD1	62	mm	(最小)
重量	MASS	680	g	重量
安装尺寸	DA1	81	mm	(最小)
	DA	74	mm	(最大)
	RAS	1	mm	(最大)

NTN 51212图片



参考资料:<http://www.sozhou.com/p/f1e84c1b.html>

