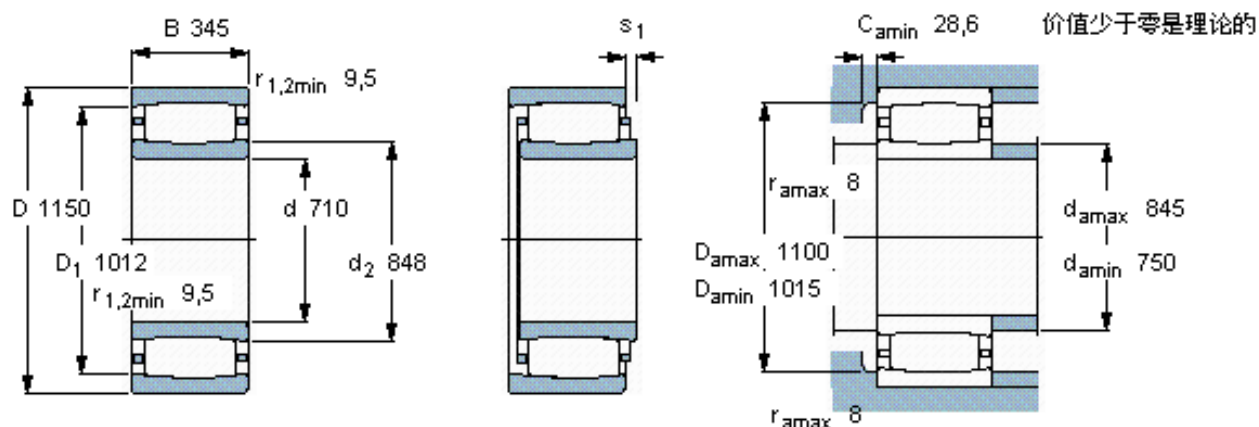


**SKF C 31/710 MB \*参数**

主要尺寸	d	710	mm	-
	D	1150	mm	-
	B	345	mm	-
基本额定载荷	C	12700000	N	动载荷
	$C_0$	24000000	N	静载荷
疲劳载荷极限	$P_u$	1430000	N	-
额定转速	参考转速	360	r/min	-
	极限转速	480	r/min	-
重量	重量	1410000	g	-
型号	* SKF 探索者轴承	C 31/710 MB *	-	-
说明	**请核查供货情况	**	-	-

**SKF C 31/710 MB \*图片**



轴向位移  $s_1$

对中误差系数  $k_1$

运行游隙系数  $k_2$

34

-  
0,10

参考资料: <http://www.sozhou.com/p/f1d9c2aa.html>