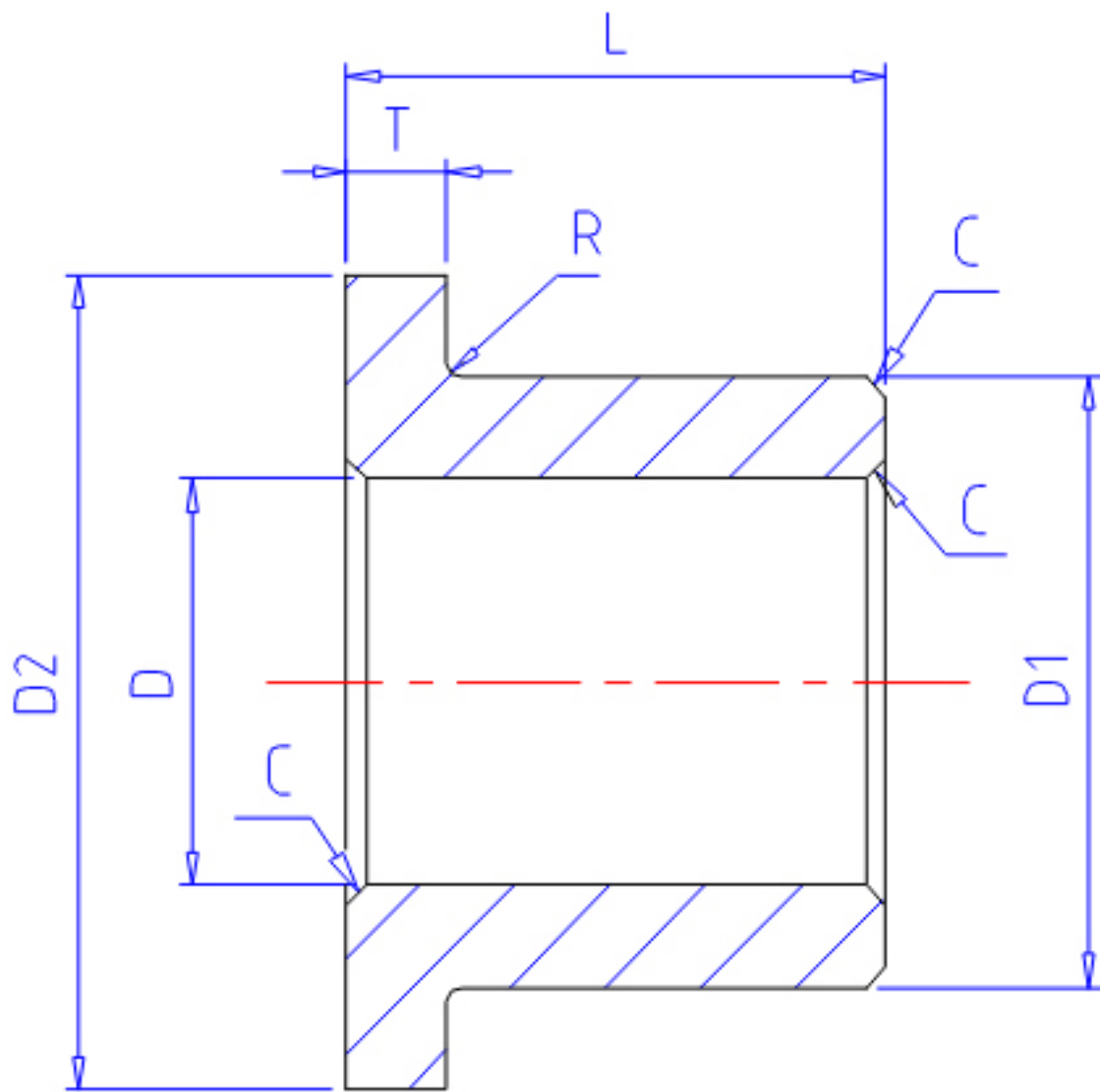


NTN R-ARF1215参数

| | | | | |
|----|-------|-----------|----|----|
| 尺寸 | D | 12 | mm | - |
| 型号 | ORDER | R-ARF1215 | | 型号 |
| 尺寸 | D1 | 16 | mm | 外径 |
| | L | 15 | mm | - |
| | D2 | 20 | mm | 外径 |
| | T | 2.0 | mm | - |
| | R | 0.2 | mm | - |
| | C | 0.5 | mm | - |

NTN R-ARF1215图片



参考资料:<http://www.sozhou.com/p/f1bb626e.html>

