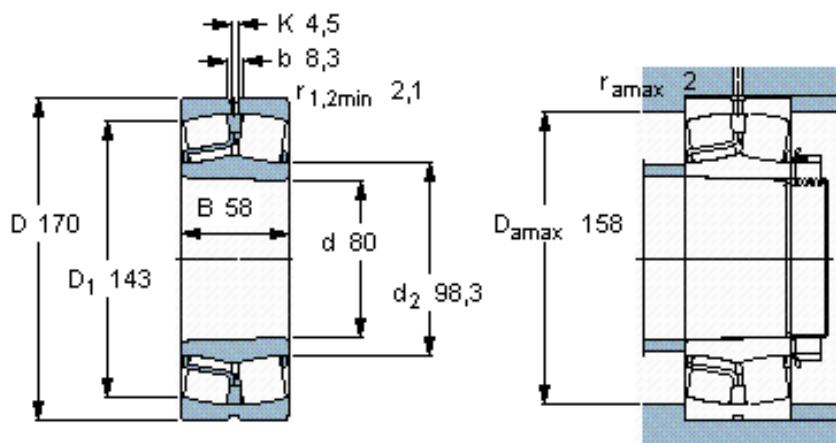


SKF 22316 EKJA/VA405 *参数

主要尺寸	d	80	mm	-
	D	170	mm	-
	B	58	mm	-
基本额定载荷	C	490000	N	动载荷
	C_0	540000	N	静载荷
疲劳载荷极限	P_u	54000	N	-
额定转速	参考转速	3000	r/min	-
	极限转速	4000	r/min	-
重量	重量	6450	g	-
型号	* SKF 探索者轴承	22316 EKJA/VA405 *	-	-

SKF 22316 EKJA/VA405 *图片



圆锥孔，圆锥
1: 12

计算系数

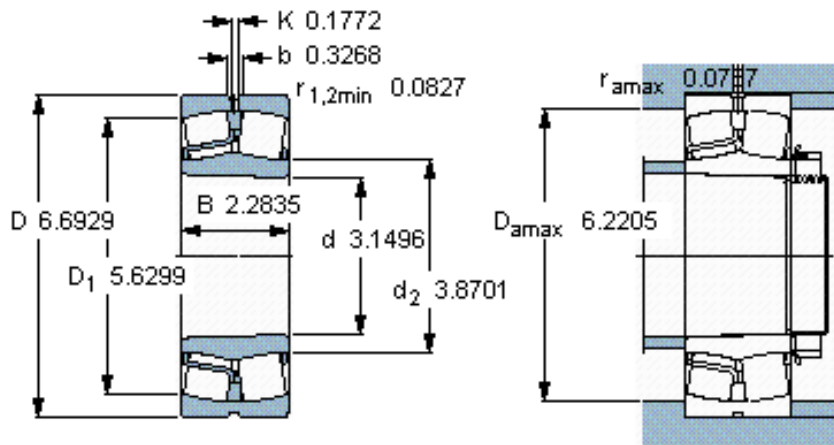
e 0,35
Y₁ 1,9
Y₂ 2,9
Y₀ 1,8

容许加速, m/s²

(由润滑)
旋转加速
直线加速

80 g
22 g

参考资料: <http://www.sozhou.com/p/f174b4ac.html>



圆锥孔，圆锥
1: 12

计算系数

e 0,35

Y_1 1,9

Y_2 2,9

Y_0 1,8

容许加速, m/s^2

(油润滑)

旋转加速

80 g

直线加速

22 g