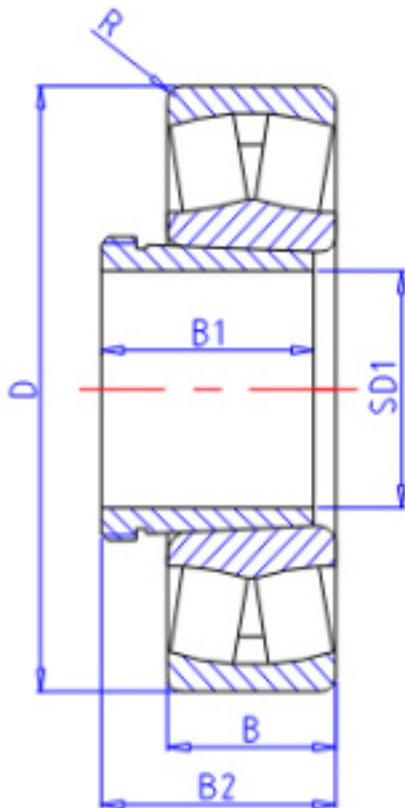


KOYO 24148RHAK30+AH24148参数

| | | | | |
|--------|-------|---------------------|-------|------|
| 主要尺寸 | SD1 | 220 | mm | 内径 |
| | D | 400 | mm | 外径 |
| | B | 160.0 | mm | 宽度 |
| | R | 4.0 | mm | (最小) |
| 型号 | ORDER | 24148RHAK30+AH24148 | | 型号 |
| 基本额定载荷 | C | 2660000 | N | 动载荷 |
| | C0 | 4130000 | N | 静载荷 |
| 极限转速 | NG | 800 | 1/min | 脂润滑 |
| | N0 | 1100 | 1/min | 油润滑 |
| 主要尺寸 | B1 | 180 | mm | 宽度 |
| | B2 | 260 | mm | 宽度 |

KOYO 24148RHAK30+AH24148图片



参考资料:<http://www.sozhou.com/p/f169e230.html>

