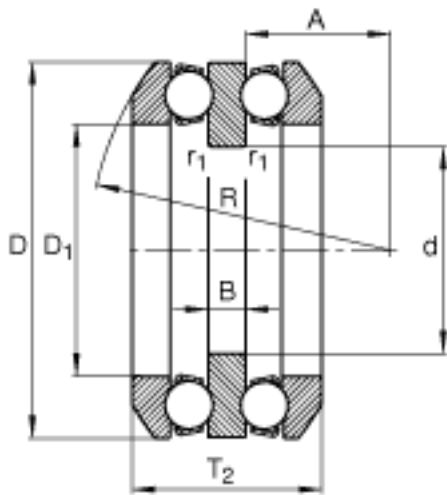
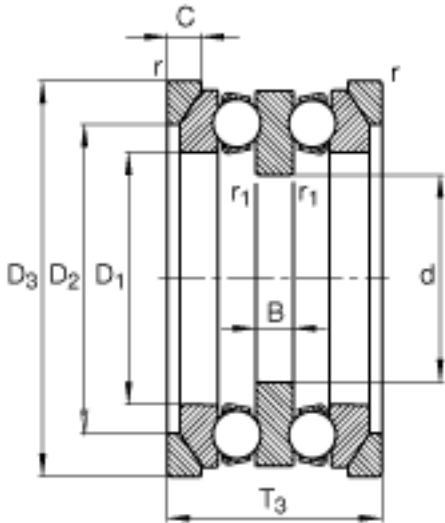
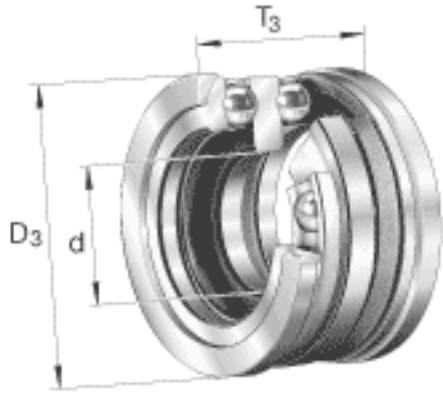


FAG 54310 + U310参数

尺寸	d	40	mm	-
	D <sub>3</sub>	100	mm	-
	T <sub>3</sub>	70	mm	-
	A	23	mm	-
	B	14	mm	-
	C	11	mm	-
	D	95	mm	-
	D <sub>1</sub>	52	mm	-
	D <sub>2</sub>	72	mm	-
	D <sub>a max</sub>	72	mm	-
	d <sub>a max</sub>	50	mm	-
	R	72	mm	-
	r <sub>1 min</sub>	0.6	mm	-
	r <sub>a max</sub>	1	mm	-
	r <sub>a1 max</sub>	0.6	mm	-
	r <sub>min</sub>	1.1	mm	-
	T <sub>2</sub>	64.6	mm	-
说明		U310		型号, 座圈
重量	m	1840	g	质量
	m <sub>1</sub>	225	g	质量, 座圈
基本额定载荷	C <sub>a</sub>	86500	N	基本额定动载荷, 轴向
	C <sub>0a</sub>	170000	N	基本额定静载荷, 轴向
尺寸	A	0.18		最小载荷系数
极限转速	n <sub>G</sub>	3550	r/min	极限转速
疲劳极限载荷	C <sub>ua</sub>	7500	N	疲劳极限载荷, 轴向

FAG 54310 + U310图片



参考资料: <http://www.sozhou.com/p/f160dd14.html>

