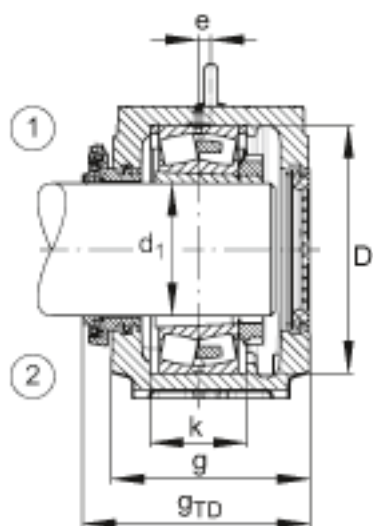
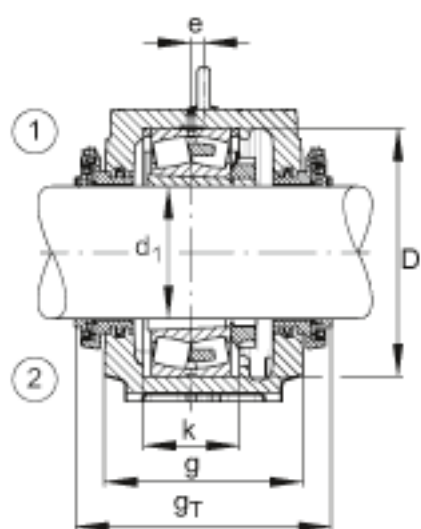
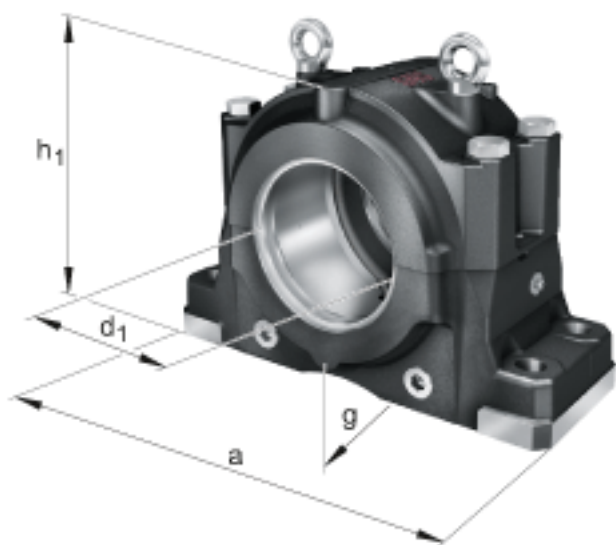


FAG SNS3284-H-D + 23284K + H3284-HG + 2 NFR760/10 + NTC92/400 + NDK92参数

尺寸	d ₁	400	mm	-	
	a	1280	mm	-	
	h ₁	880	mm	-	
	g	470	mm	-	
说明	1)			定位轴承	
	2)			浮动轴承	
尺寸	b	440	mm	-	
	c	145	mm	-	
	D	760	mm	-	
	e	35	mm	-	
	g _T	565	mm	-	
	g _{TD}	517.5	mm	-	
	h	440	mm	-	
	n	260	mm	-	
	s	42	mm	-	
	u	48	mm	-	
	v	60	mm	-	
	重量	m	952000	g	质量
	说明		23284K		轴承
		H3284-HG		紧定套	
		NFR760/10		固定环 2件	
		NTC92/400		Taconite 密封	
		NDK92		端盖	
		M48		符合DIN 580标准的带孔螺栓	
	SNS3284-H-D		轴承座		
尺寸	k	292	mm	-	
	m	1070	mm	-	

FAG SNS3284-H-D + 23284K + H3284-HG + 2 NFR760/10 + NTC92/400 + NDK92图片





参考资料:<http://www.sozhou.com/p/f147f58d.html>