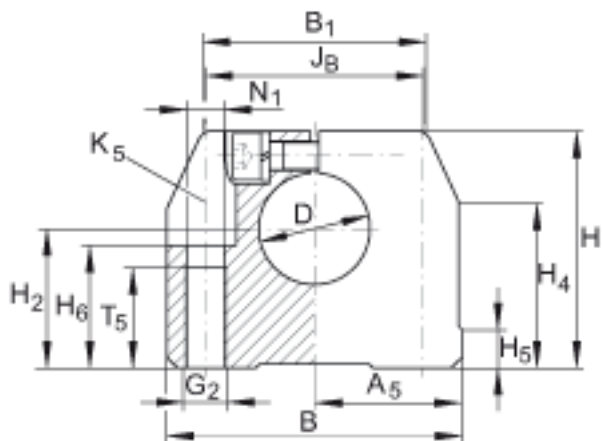
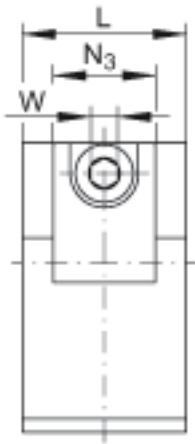
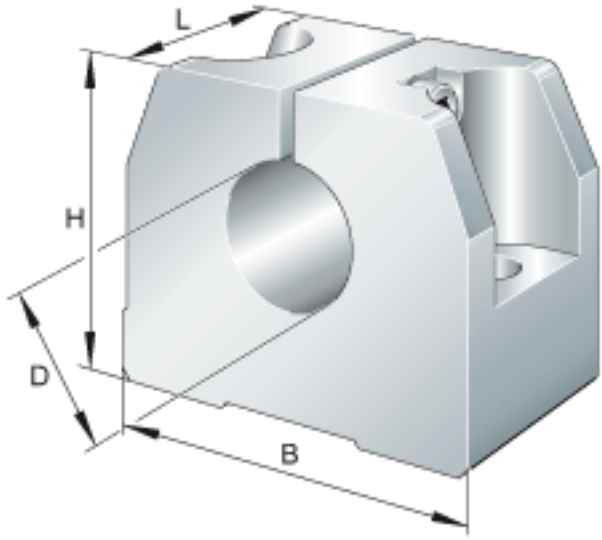


INA GWH50参数

尺寸	$H_2$	50	mm	公差: $\pm 0,01$
	$H_4$	62.3	mm	-
	$H_5$	10.9	mm	-
	$H_6$	46	mm	-
	$J_B$	80	mm	公差: $\pm 0,15$
	$N_1$	13.5	mm	-
	$N_3$	M12		根据 ISO 4762-8.8 标准的固定螺钉 如果有调节螺钉, 应有螺钉防松措施。
	$N_3$	24	mm	-
	$T_5$	34	mm	-
	$W$	8	mm	距平面侧的宽度
重量	$m$	820	g	轴支撑块的质量
尺寸	$D$	50	mm	公差: H8
	$H$	92	mm	-
	$B$	103	mm	-
	$L$	50	mm	-
	$A_5$	51.5	mm	-
	$B_1$	74	mm	-
	$G_2$	M16		-

INA GWH50图片





参考资料:<http://www.sozhou.com/p/f116bd4e.html>