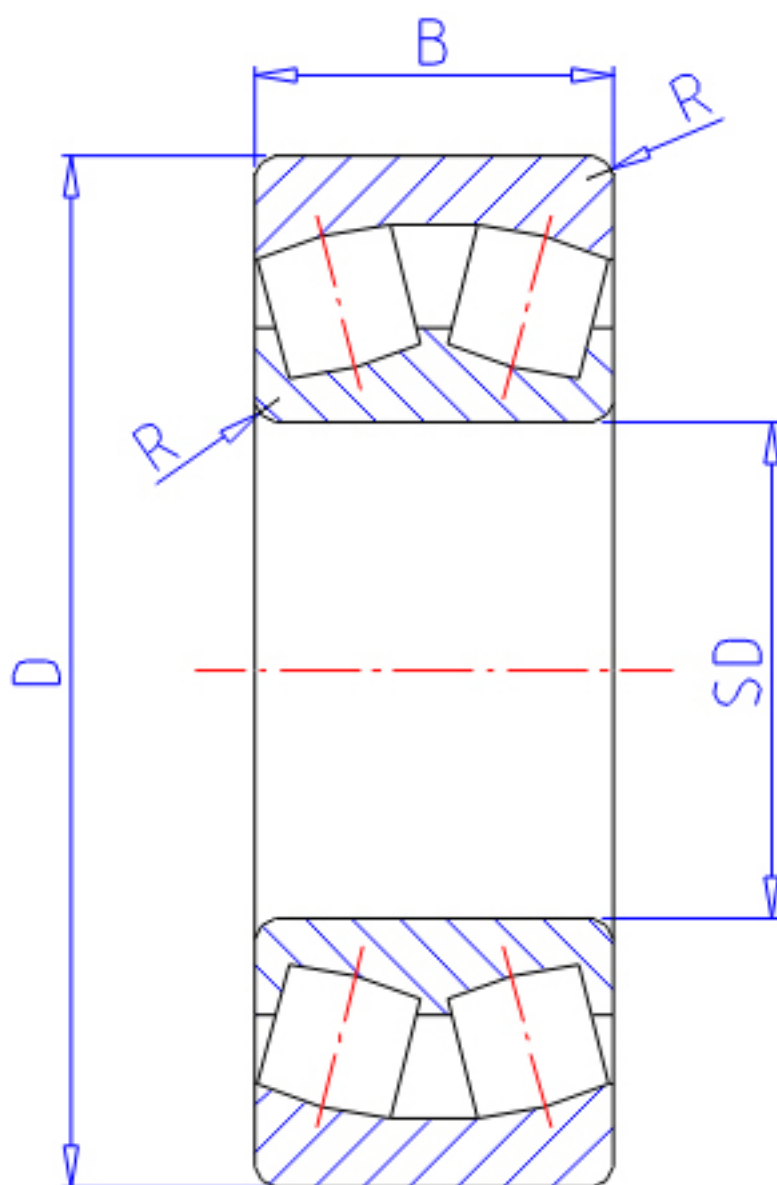


NTN 22215E参数

主要尺寸	SD	75	mm	-
	D	130	mm	外径
	B	31	mm	宽度
	R	1.5	mm	(最小)
型号	ORDER	22215E		型号
基本额定载荷	CR	190000	N	动载荷
	COR	246000	N	静载荷
	CRF	19 400	kgf	动载荷
	CORF	25 100	kgf	静载荷
极限转速	LSG	2 300	r/min	脂润滑
	LSO	3 600	r/min	油润滑
重量	MASS	1590	g	重量
安装尺寸	DA	121.5	mm	(最大)
	DA1	117.5	mm	(最小)
轴向载荷系数	Y1	3		-
	Y2	4.47		-
	Y0	2.94		-
常数	E	0.22		-
安装尺寸	RAS	1.5	mm	(最大)

NTN 22215E图片



参考资料:<http://www.sozhou.com/p/f0f0c04a.html>

