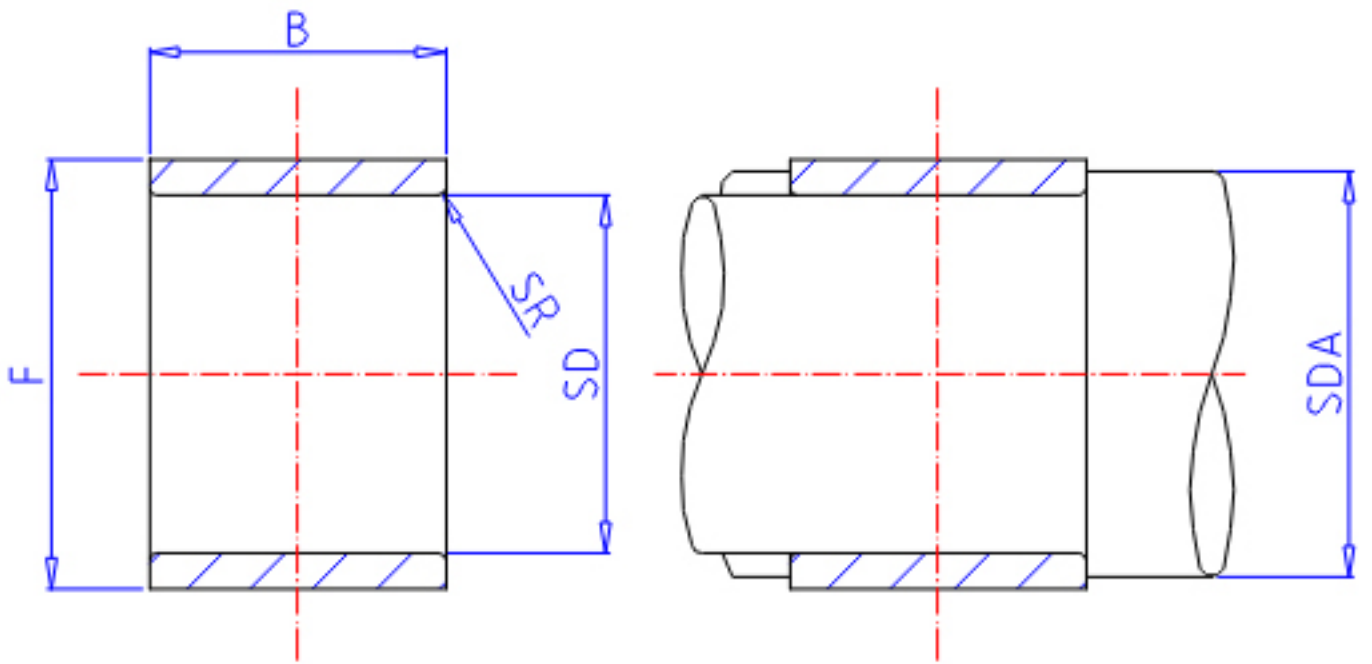


IKO LRT 202525参数

| | | | | |
|------|--------|------------|----|------|
| 轴径 | STDRT | 20 | mm | 轴径 |
| 型号 | ORDER | LRT 202525 | | 型号 |
| 重量 | MASS | 35.0 | g | 重量 |
| 主要尺寸 | SD | 20 | mm | 内径 |
| | F | 25 | mm | 外径 |
| | B | 26 | mm | 宽度 |
| | SR | 0.30 | mm | (最小) |
| 安装尺寸 | SDAMIN | 22.0 | mm | (最小) |
| | SDAMAX | 24.0 | mm | (最大) |
| 搭配轴承 | BRG1 | TR 253825 | | - |
| | BRG2 | - | | - |
| | BRG3 | - | | - |
| | BRG4 | - | | - |

IKO LRT 202525图片



参考资料:<http://www.sozhou.com/p/f0eeadd6.html>

