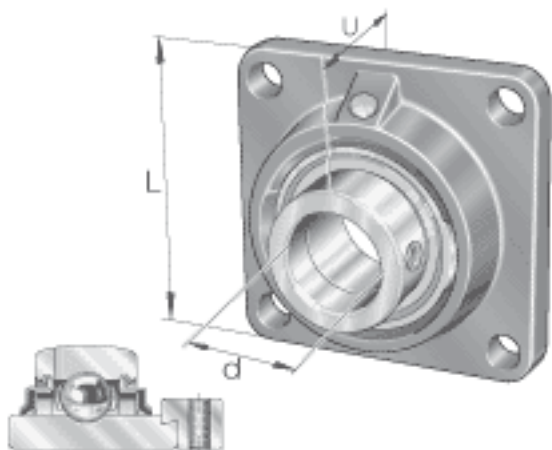
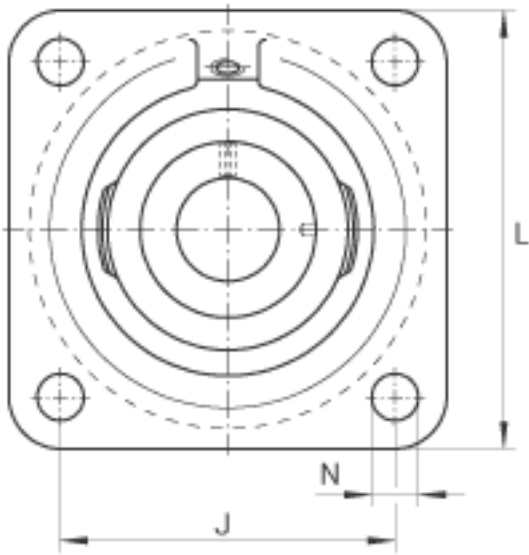
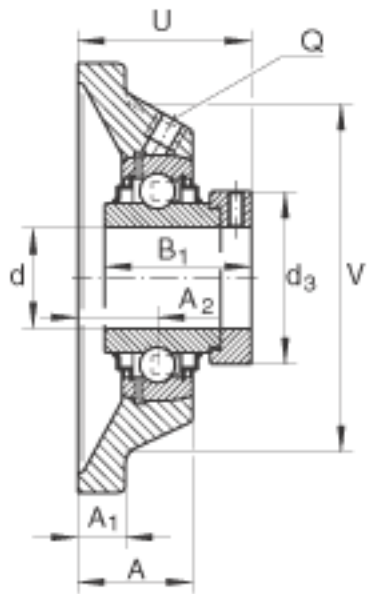


INA RCJ40-FA164参数

尺寸	d	40	mm	-	
	L	130	mm	-	
	U	59.1	mm	-	
	A	34.5	mm	-	
	A ₁	13	mm	-	
	A ₂	24	mm	-	
	B ₁	56.5	mm	-	
	d _{3 max}	58	mm	-	
	J	101.5	mm	-	
	N	14	mm	-	
	Q	Rp 1/8		-	
	V	110	mm	-	
	重量	m	2020	g	质量
	基本额定载荷	C _r	32500	N	基本额定动载荷, 径向
		C _{0r}	19800	N	基本额定静载荷, 径向
说明		GG. CJ08-N		轴承座的型号	
		GE40-KRR-B-FA164		轴承的型号	
				带润滑喷嘴 DIN 71412-AR 1/8	

INA RCJ40-FA164图片





参考资料:<http://www.sozhou.com/p/f0e306ea.html>