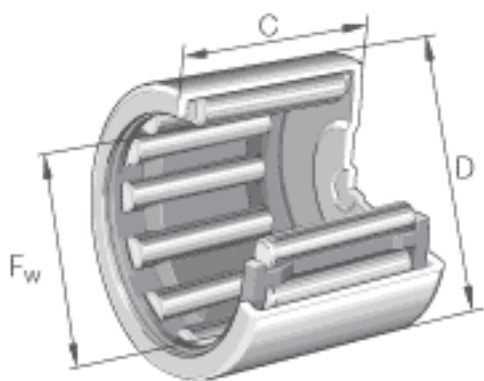


### INA BCE1612参数

尺寸	$F_w$	25.4	mm	-
	$D$	31.75	mm	-
	$C$	19.05	mm	-
重量	$m$	27	g	质量
基本额定载荷	$C_r$	18000	N	基本额定动载荷, 径向
	$C_{0r}$	30000	N	基本额定静载荷, 径向
极限转速	$n_G$	10100	r/min	极限转速

### INA BCE1612图片



参考资料:<http://www.sozhou.com/p/f0bdad11.html>