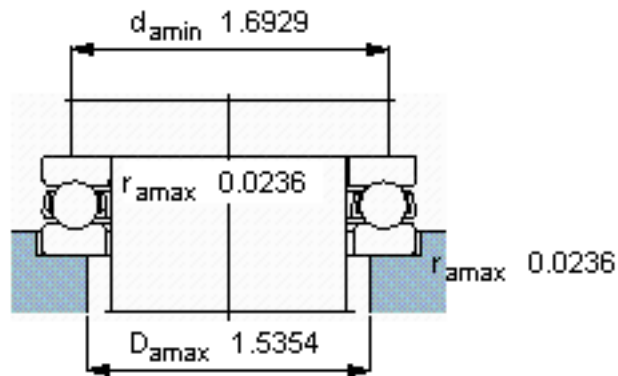
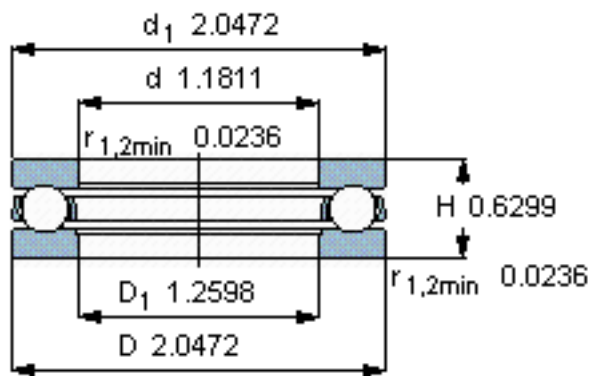
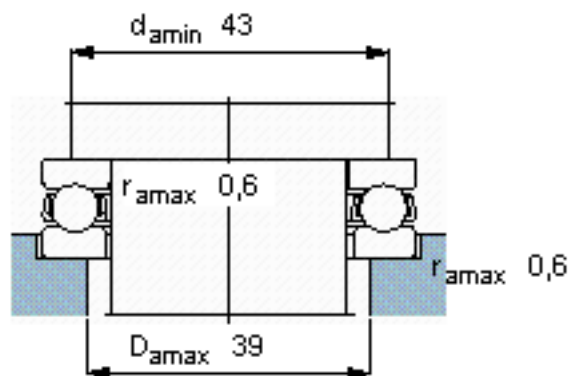
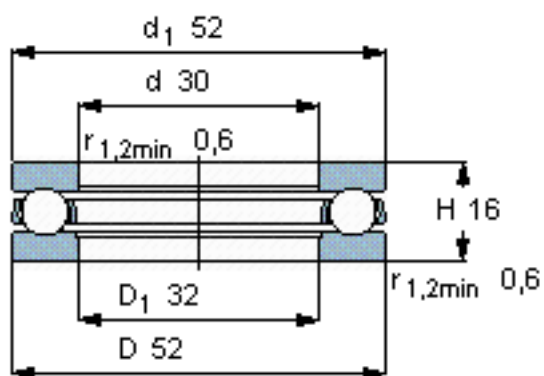


SKF 51206参数

主要尺寸	d	30	mm	-
	D	52	mm	-
	H	16	mm	-
基本额定载荷	C	25500	N	动载荷
	$C_0$	51000	N	静载荷
疲劳载荷极限	$P_u$	1900	N	-
最小载荷系数	A	0.013	-	-
额定转速	额定转度	4800	r/min	-
	极限转速	6700	r/min	-
重量	重量	130	g	-
型号	型号	51206	-	-

SKF 51206图片



参考资料:<http://www.sozhou.com/p/f0b61fbe.html>