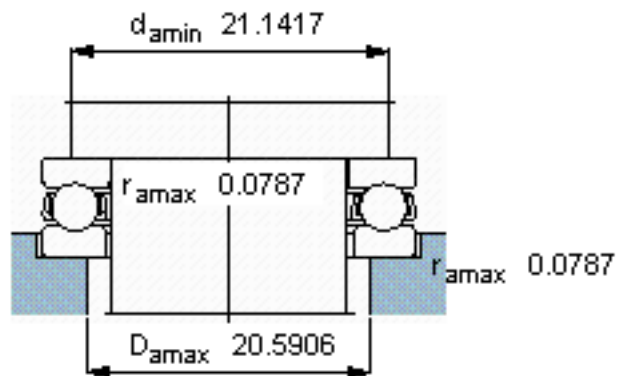
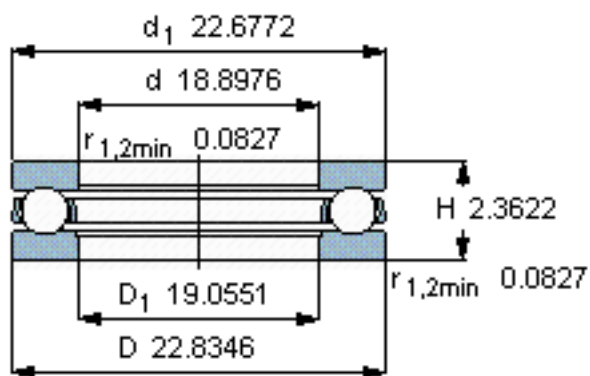
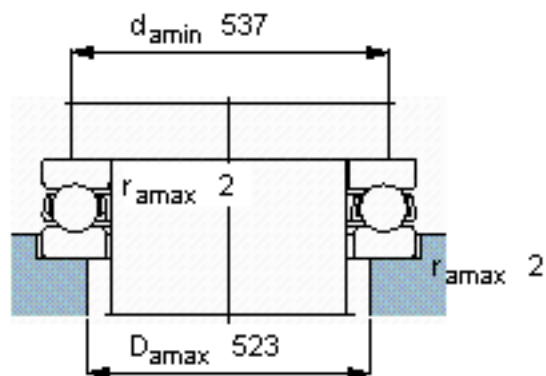
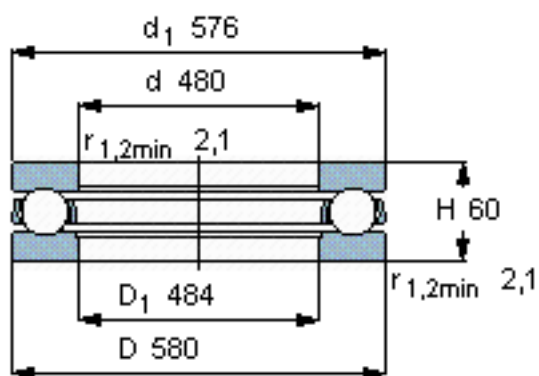


SKF 59196 F参数

主要尺寸	d	480	mm	-
	D	580	mm	-
	H	60	mm	-
基本额定载荷	C	242000	N	动载荷
	C_0	1460000	N	静载荷
疲劳载荷极限	P_u	25500	N	-
最小载荷系数	A	11	-	-
额定转速	额定转度	670	r/min	-
	极限转速	950	r/min	-
重量	重量	30500	g	-
型号	型号	59196 F	-	-

SKF 59196 F图片



参考资料:<http://www.sozhou.com/p/f0adb494.html>