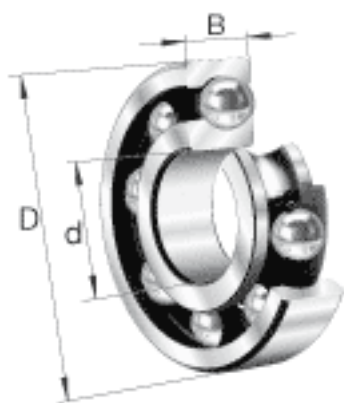
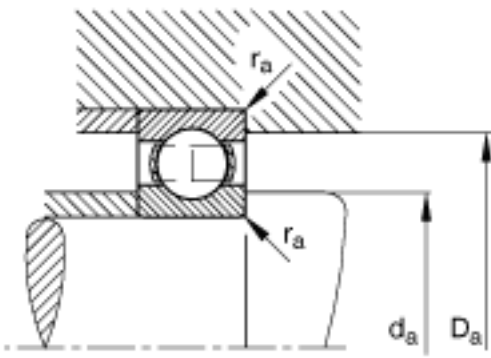
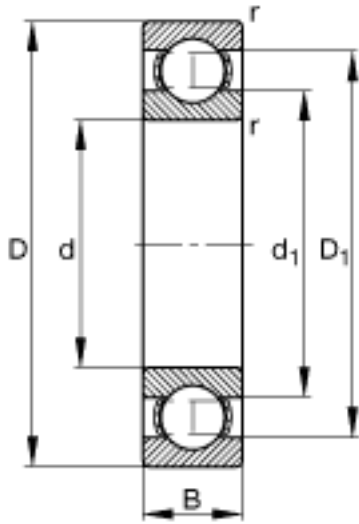


FAG 61912参数

基本额定载荷	C_r	17400	N	基本额定动载荷, 径向
	C_{0r}	14300	N	基本额定静载荷, 径向
极限转速	n_G	11300	r/min	极限转速
参考转速	n_B	6900	r/min	参考速度
疲劳极限载荷	C_{ur}	700	N	疲劳极限载荷, 径向
尺寸	d	60	mm	-
	D	85	mm	-
	B	13	mm	-
	D_1	76.8	mm	-
	$D_{a \max}$	80.4	mm	-
	d_1	68.2	mm	-
	$d_{a \min}$	64.6	mm	-
	$r_{a \max}$	1	mm	-
	r_{\min}	1	mm	-
重量	m	206	g	质量

FAG 61912图片





参考资料:<http://www.sozhou.com/p/f09d5743.html>