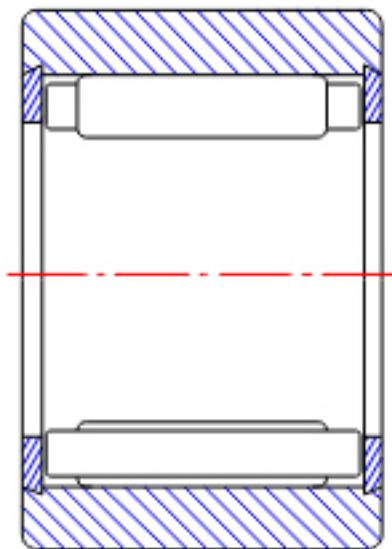


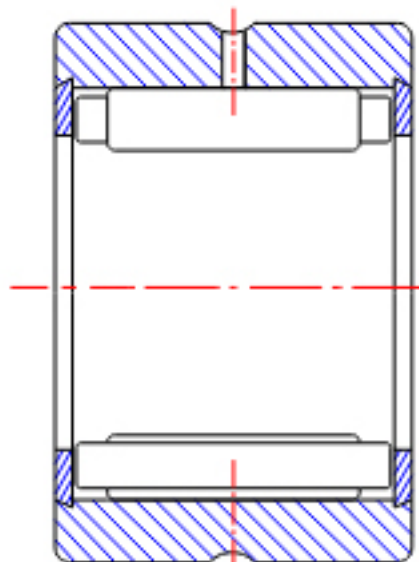
NTN RNA4926参数

型号	ORDER	RNA4926		型号
尺寸	FW	150	mm	-
	D	180	mm	外径
	C	50	mm	宽度
	R	1.50	mm	-
基本额定载荷	CR	202000	N	动载荷
	COR	455000	N	静载荷
	CRF	20600	kgf	动载荷
	CORF	46500	kgf	静载荷
极限转速	LSG	1800	r/min	脂润滑
	LSO	2700	r/min	油润滑
重量	MASS	2210	g	重量

NTN RNA4926图片

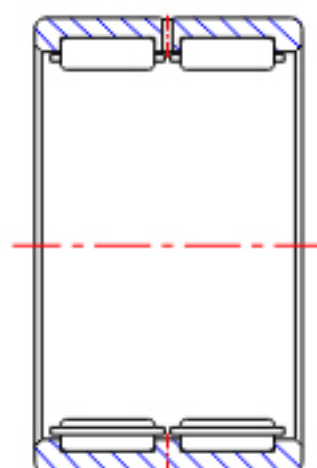
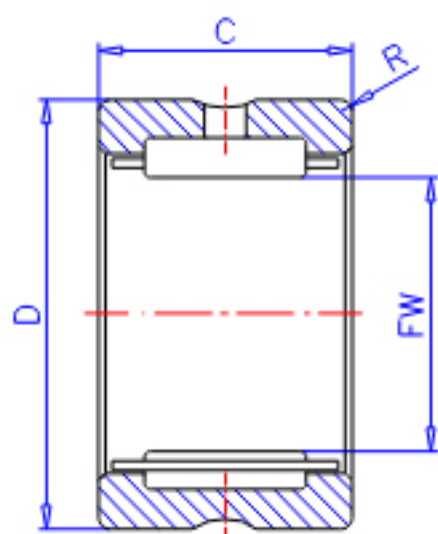


NK
(FW \leq 12)



RNA49
(FW \leq 12)

参考资料:<http://www.sozhou.com/p/f0956a98.html>



RNA49...R, RNA49 ($FW \geq 14$)

RNA48...R, RNA59

RNA69...R ($FW \leq 35$)

NK, NK...R ($FW \geq 14$)

RNA69...R

($FW \geq 40$)