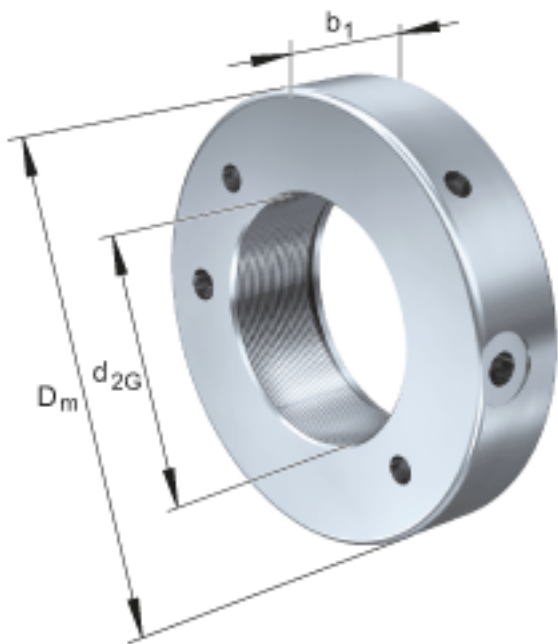


FAG HYDNUT115参数

尺寸	d_{2G}	M115x2		螺纹
	D_m	185	mm	-
	b_1	43	mm	-
说明		5	mm	行程
尺寸	d_K	116	mm	-
	g	6	mm	-
重量	m	5200	g	质量, 液压螺母
说明		60.8	cm	活塞面积
		487	kN	压紧力 800bar
尺寸	D_K	157	mm	-

FAG HYDNUT115图片



参考资料:<http://www.sozhou.com/p/f0707f28.html>

