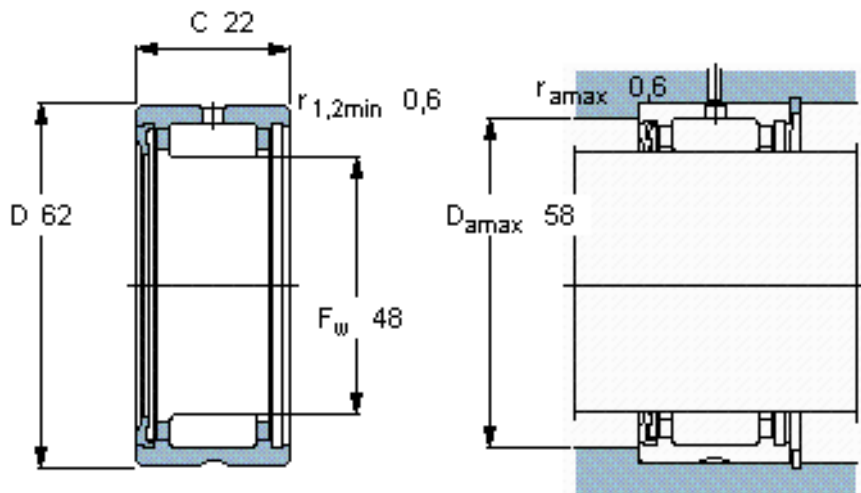


SKF RNA 4908 RS参数

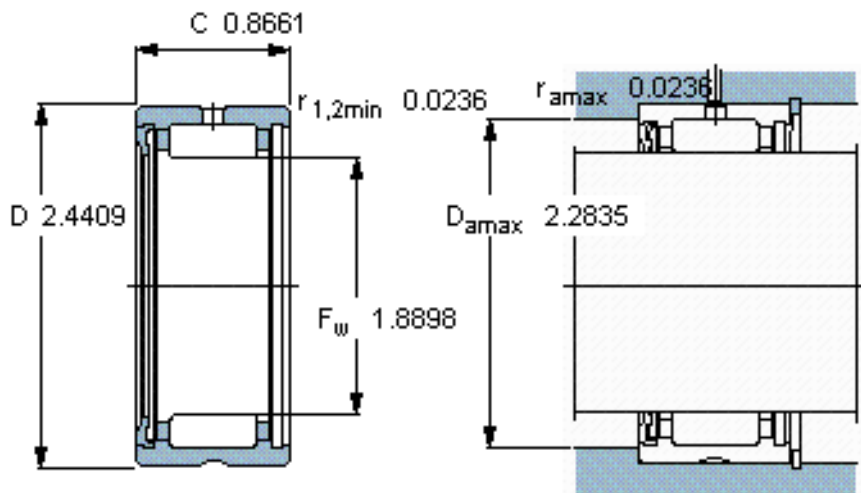
主要尺寸	$F_w$	48	mm	-
	D	62	mm	-
	C	22	mm	-
基本额定载荷	C	36900	N	动载荷
	$C_0$	58500	N	静载荷
疲劳载荷极限	$P_u$	7350	N	-
额定转速	参考转速	8000	r/min	-
	极限转速	4000	r/min	-
重量	重量	150	g	-
型号	型号	RNA 4908 RS	-	-

SKF RNA 4908 RS图片



适宜的附件

- G密封件
- SD密封件：
- CR密封件



适宜的附件

- G密封件
- SD密封件：
- CR密封件

参考资料:<http://www.sozhou.com/p/f05a4a52.html>