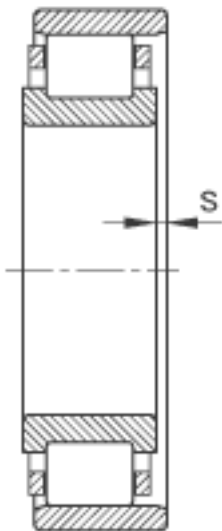
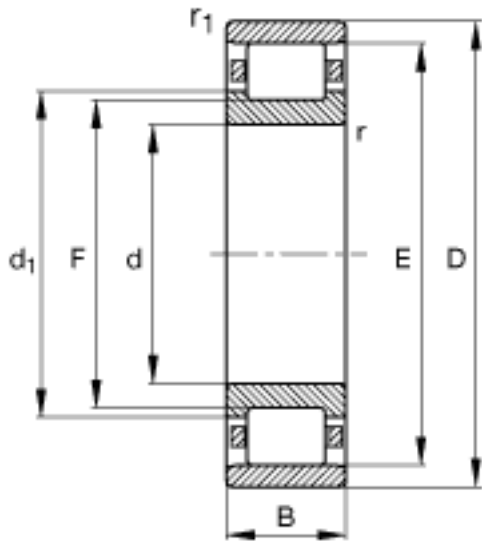
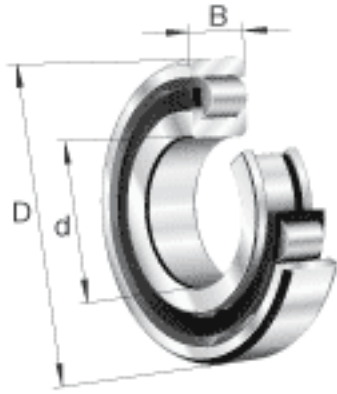


FAG N207-E-TVP2参数

尺寸	s	0.7	mm	距离中心位置的轴向偏移
重量	m	301	g	质量
基本额定载荷	C_r	59000	N	基本额定动载荷，径向
	C_{0r}	50000	N	基本额定静载荷，径向
极限转速	n_G	12300	r/min	极限转速
参考转速	n_B	8300	r/min	参考速度
疲劳极限载荷	C_{ur}	7600	N	疲劳极限载荷，径向
尺寸	d	35	mm	-
	D	72	mm	-
	B	17	mm	-
	$D_{a\ max}$	65	mm	-
	$D_{b\ min}$	65	mm	-
	$D_{c\ max}$	63	mm	-
	d_1	48	mm	-
	$d_{a\ min}$	39	mm	-
	E	64	mm	-
	F	44	mm	-
	$r_{l\ min}$	0.6	mm	-
	$r_{a\ max}$	1	mm	-
	$r_{al\ max}$	0.6	mm	-
	r_{min}	1.1	mm	-

FAG N207-E-TVP2图片



参考资料:<http://www.sozhou.com/p/f03c1bbf.html>

