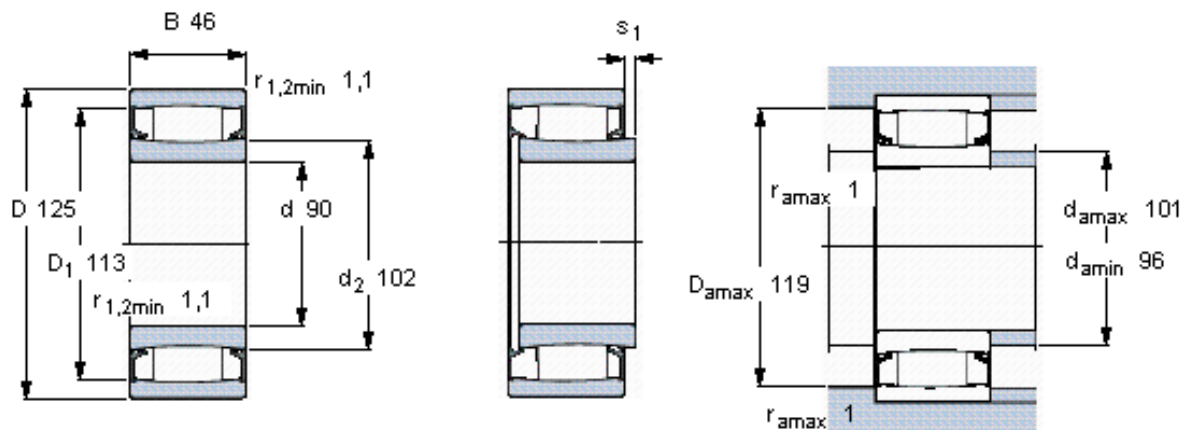


SKF C 5918-2CS5V \*参数

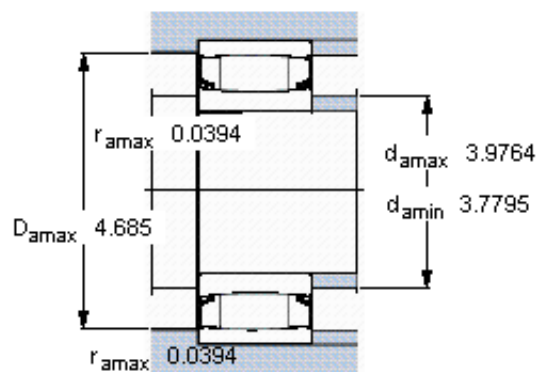
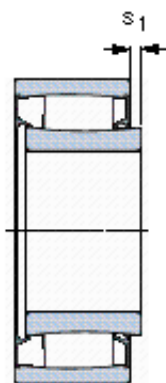
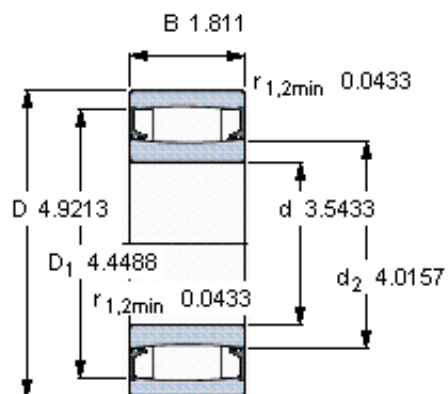
主要尺寸	d	90	mm	-
	D	125	mm	-
	B	46	mm	-
基本额定载荷	C	224000	N	动载荷
	$C_0$	400000	N	静载荷
疲劳载荷极限	$P_u$	44000	N	-
极限转速	极限转速	110	r/min	-
重量	重量	1750	g	-
型号	* SKF 探索者轴承	C 5918-2CS5V *		-
说明	**请核查供货情况	-		-

SKF C 5918-2CS5V \*图片



轴向位移  $s_1$  4,5  
 对中误差系数  $k_1$  0,08  
 运行游隙系数  $k_2$  0,13

参考资料: <http://www.sozhou.com/p/f0265657.html>



轴向位移  $s_1$   
 对中误差系数  $k_1$   
 运行游隙系数  $k_2$

0.177  
 0,089  
 0,131