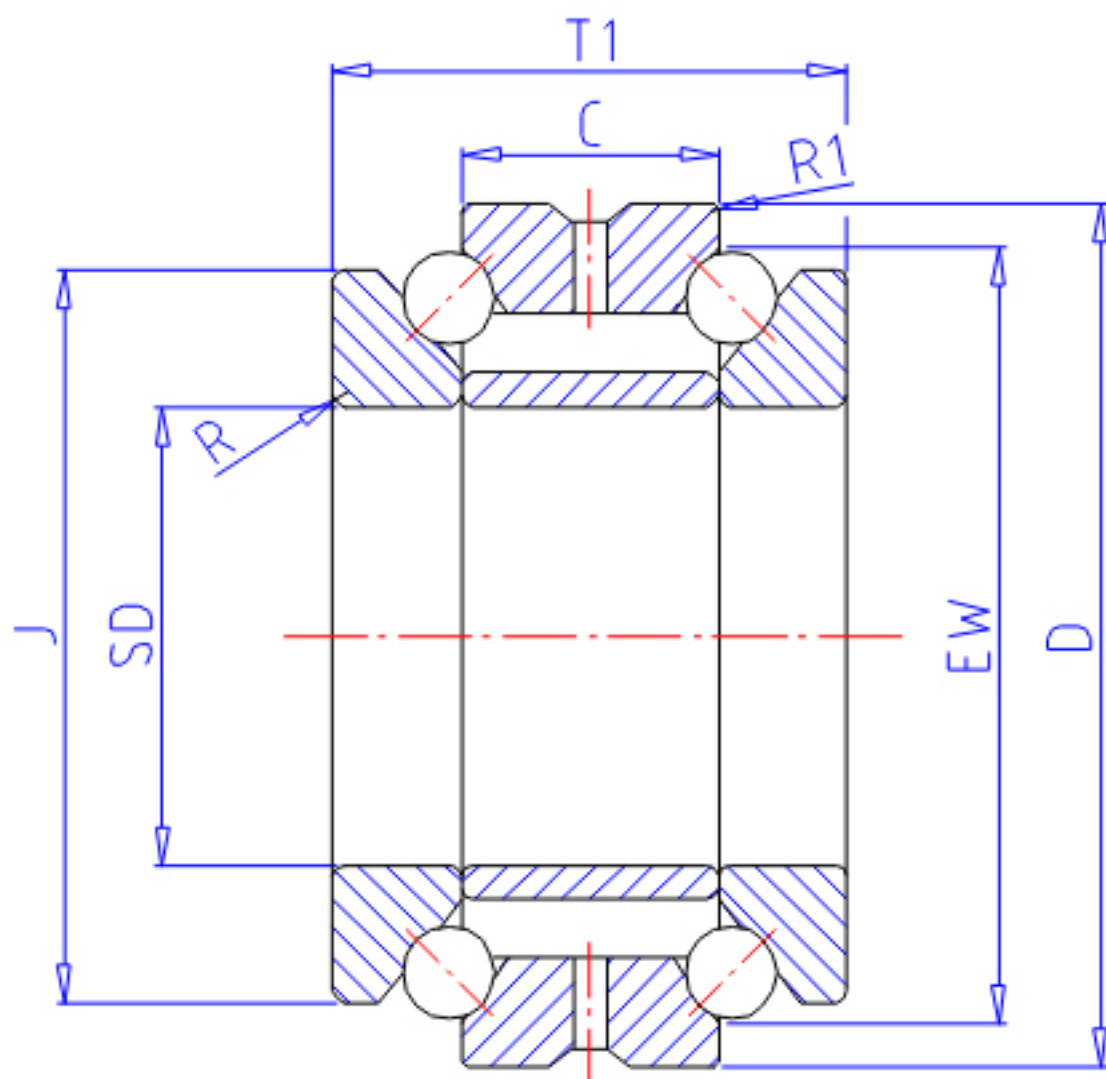


NTN 562060M参数

主要尺寸	SD	310	mm	-
	D	460	mm	外径
	T1	190	mm	宽度
	C	95	mm	宽度
	R	4.0	mm	(最小)
	R1	1.5	mm	(最小)
型号	ORDER	562060M		型号
基本额定载荷	CA	475000	N	动载荷
	COA	2170000	N	静载荷
	CAF	48 500	kgf	动载荷
	COAF	221 000	kgf	静载荷
极限转速	LSG	830	r/min	脂润滑
	LSO	1 100	r/min	油润滑
尺寸	J	406.0	mm	-
	EW	418.0	mm	-
重量	MASS	102000	g	重量
安装尺寸	DA1	364	mm	(最小)
	DA	448	mm	(最大)
	RAS	3	mm	(最大)
	R1AS	1.5	mm	(最大)

NTN 562060M图片



参考资料:<http://www.sozhou.com/p/f013bfda.html>

