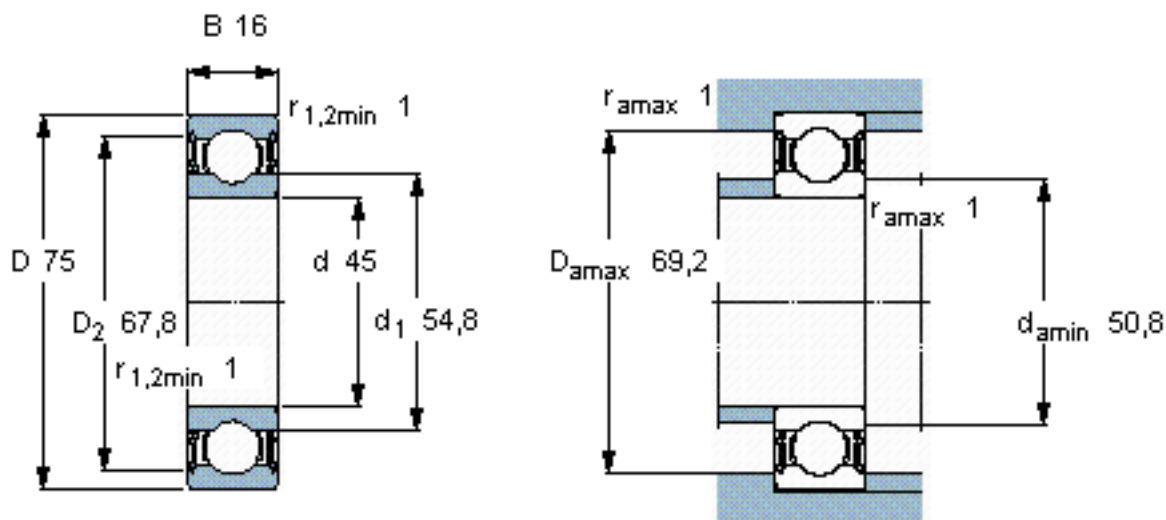


SKF 6009-2RS1/W64 \*参数

主要尺寸	d	45	mm	-
	D	75	mm	-
	B	16	mm	-
基本额定载荷	C	22100	N	动载荷
	$C_0$	14600	N	静载荷
疲劳载荷极限	$P_u$	640	N	-
极限转速	极限转速	4000	r/min	-
重量	重量	250	g	-
型号	* SKF 探索者轴承	6009-2RS1/W64 *	-	-

SKF 6009-2RS1/W64 \*图片

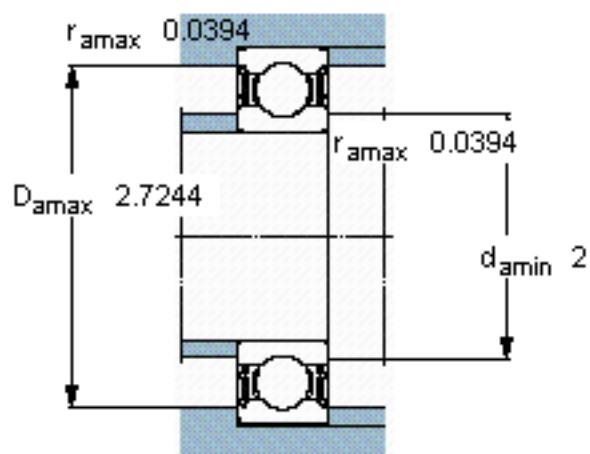
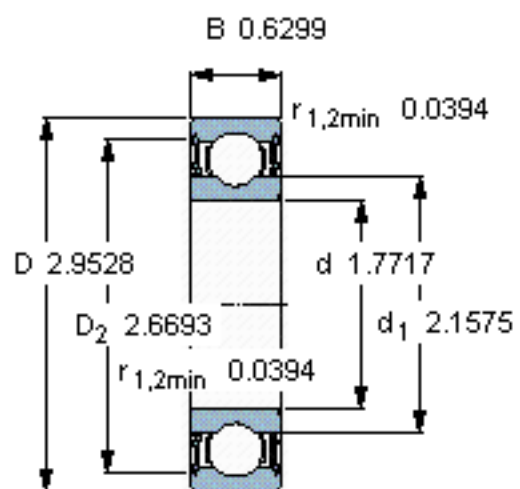


计算系数

$k_r$  0,025

$f_0$  15

参考资料: <http://www.sozhou.com/p/f00b132c.html>



计算系数

$k_r$  0,025

$f_0$  15