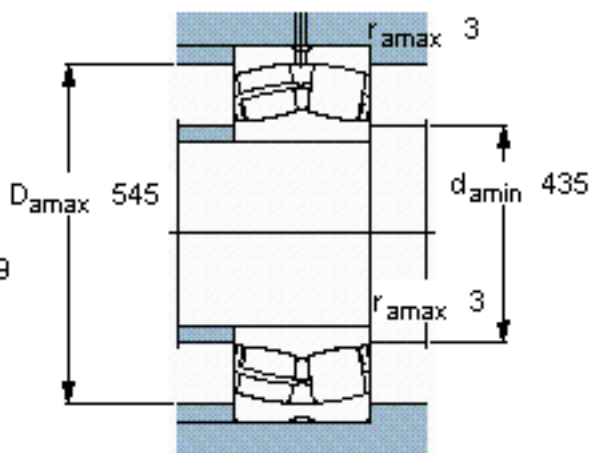
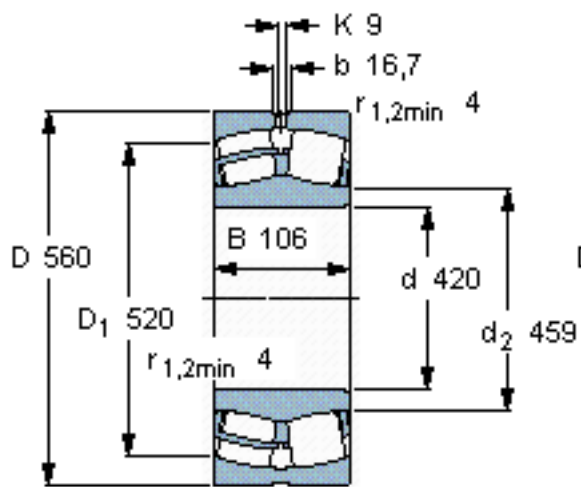


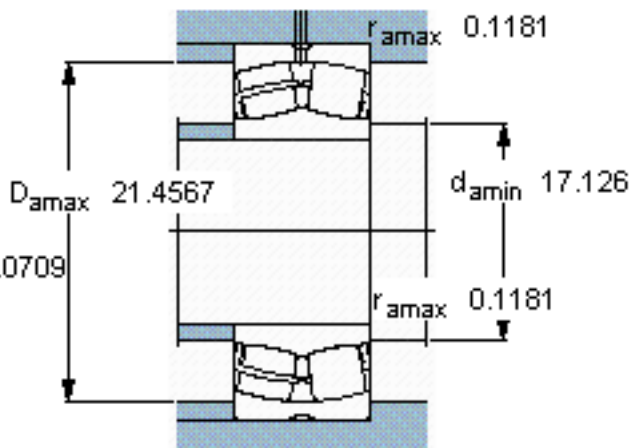
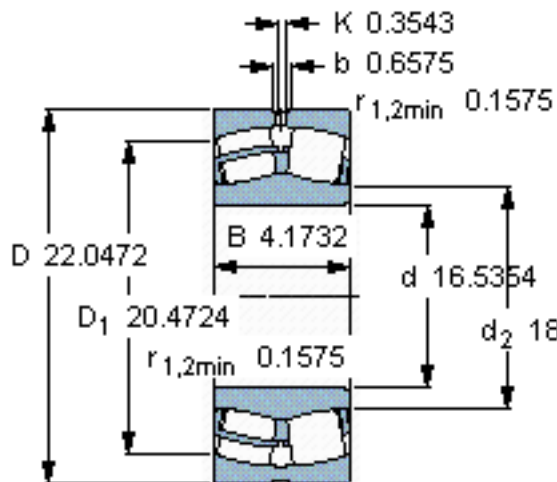
SKF 23984 CC/W33 \*参数

主要尺寸	d	420	mm	-
	D	560	mm	-
	B	106	mm	-
基本额定载荷	C	2040000	N	动载荷
	$C_0$	4150000	N	静载荷
疲劳载荷极限	$P_u$	300000	N	-
额定转速	参考转速	1000	r/min	-
	极限转速	1100	r/min	-
重量	重量	74500	g	-
型号	* SKF 探索者轴承	23984 CC/W33 *	-	-

SKF 23984 CC/W33 \*图片



计算系数  
e 0,16  
Y<sub>1</sub> 4,2  
Y<sub>2</sub> 6,3  
Y<sub>0</sub> 4



计算系数  
e 0,16  
Y<sub>1</sub> 4,2  
Y<sub>2</sub> 6,3  
Y<sub>0</sub> 4

参考资料:<http://www.sozhou.com/p/efeed4b6.html>