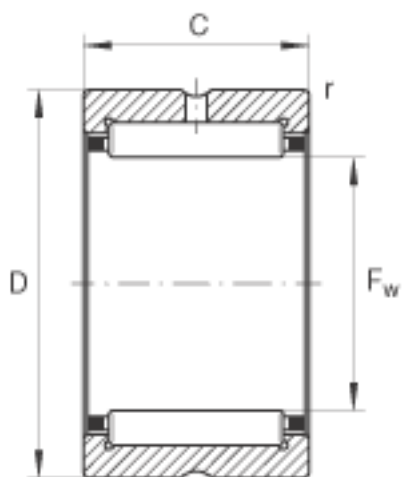
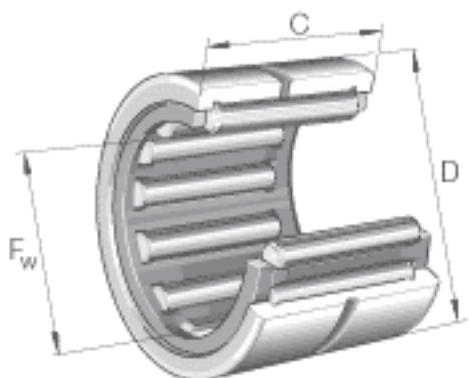


INA RNA4901参数

尺寸	F_w	16	mm	-
	D	24	mm	-
	C	13	mm	-
	r_{min}	0.3	mm	-
重量	m	17.4	g	质量
基本额定载荷	C_r	10600	N	基本额定动载荷，径向
	C_{0r}	10900	N	基本额定静载荷，径向
疲劳极限载荷	C_{ur}	1940	N	疲劳极限载荷，径向
极限转速	n_G	23200	r/min	极限转速
参考转速	n_B	13500	r/min	参考转速

INA RNA4901图片



参考资料:<http://www.sozhou.com/p/efd2854b.html>