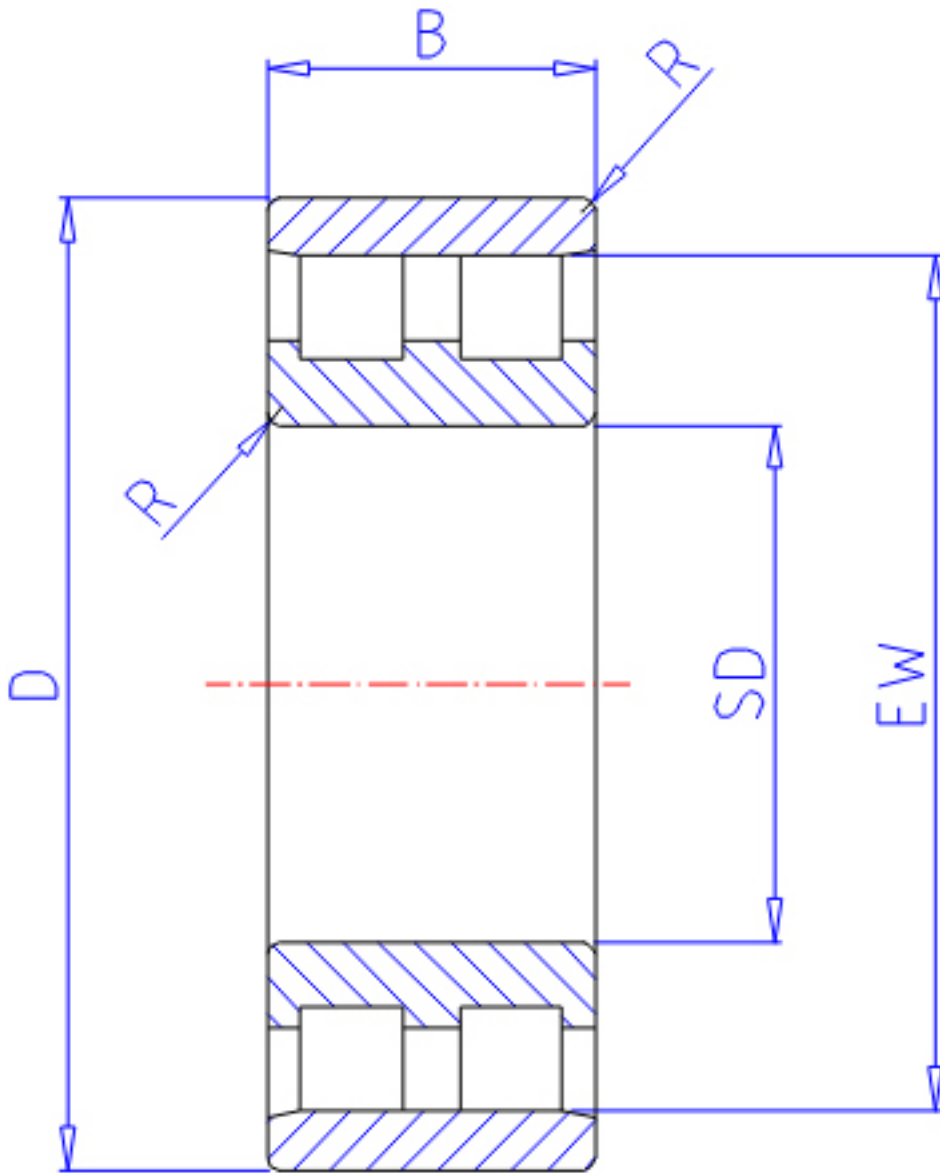


NTN NN4952参数

主要尺寸	SD	260	mm	-
	D	360	mm	外径
	B	100	mm	宽度
	R	2.1	mm	(最小)
型号	ORDER	NN4952		型号
基本额定载荷	CR	900000	N	动载荷
	COR	2070000	N	静载荷
	CRF	92 000	kgf	动载荷
	CORF	211 000	kgf	静载荷
极限转速	LSG	1 600	r/min	脂润滑
	LSO	1 800	r/min	油润滑
尺寸	FW	292.0	mm	-
	EW	336.0	mm	-
重量	MASS	28300	g	重量
安装尺寸	DA1	271	mm	(最小)
	DB1	279	mm	(最小)
	DC	288	mm	(最大)
	DD	296	mm	(最小)
	DA	349	mm	(最大)
	DB2	349	mm	(最大)
	BB	339	mm	(最小)
	RAS	2	mm	(最大)

NTN NN4952图片



参考资料:<http://www.sozhou.com/p/efbaba8e.html>

