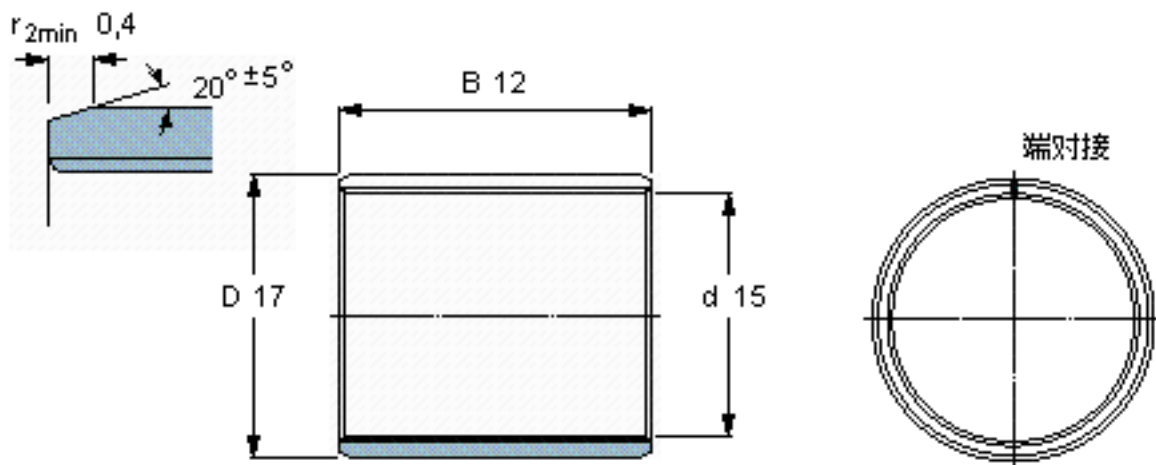


SKF PCM 151712 B参数

主要尺寸	d	15	mm	-
	D	17	mm	-
	B	12	mm	-
基本额定载荷	C	14300	N	动载荷
	C_0	45000	N	静载荷
重量	重量	4	g	-
型号	型号	PCM 151712 B	-	-

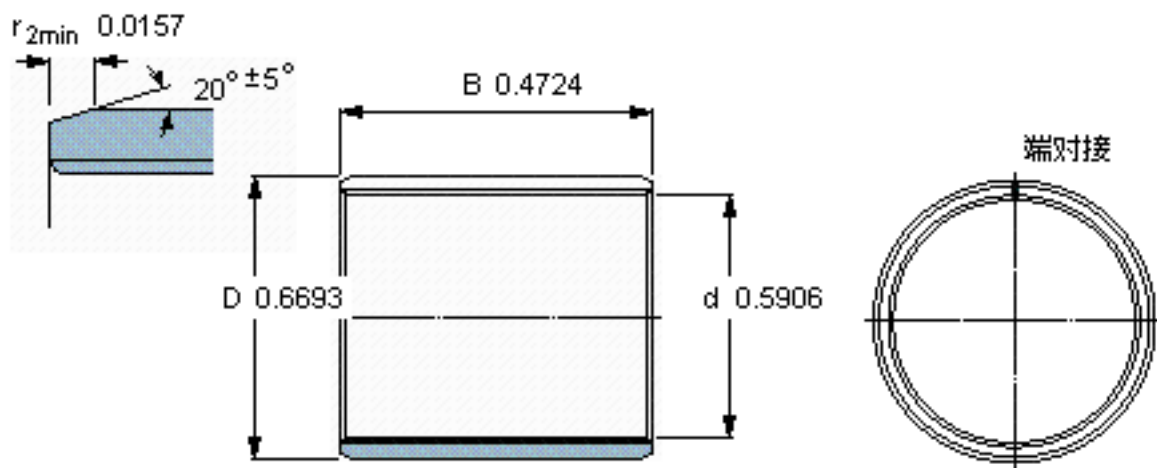
SKF PCM 151712 B图片



特定负荷系数
材料常数

K 80
 K_M 480

参考资料:<http://www.sozhou.com/p/efaf1307.html>



特定负荷系数
材料常数

K 80
 K_M 480