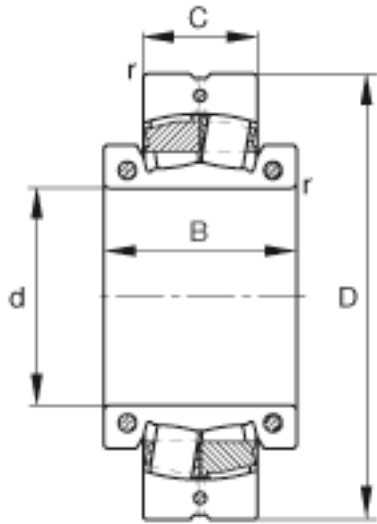


FAG 231S. 1400参数

尺寸	d	355.6	mm	-
	D	620	mm	-
	C	194	mm	-
	B	270	mm	-
	D_a	0	mm	-
	d_b	0	mm	-
	r_{min}	5	mm	-
重量	m	273000	g	质量
基本额定载荷	C_r	3900000	N	基本额定动载荷，径向
计算系数	e	0.3		-
	Y_1	2.28		-
	Y_2	3.39		-
基本额定载荷	C_{0r}	6950000	N	基本额定静载荷，径向
计算系数	Y_0	2.23		-
极限转速	n_G	350	r/min	极限转速
疲劳极限载荷	C_{ur}	420000	N	疲劳极限载荷，径向
轴向许用载荷	$F_{a\ max}$	60000	N	轴向许用载荷，适用于无轴向支撑的内圈
锁紧力矩	M_i	295	Nm	每个锁紧螺钉的锁紧力矩
	M_a	69	Nm	每个锁紧螺钉的锁紧力矩
说明		23176K		型号，调心滚子轴承，非剖分
		H3176HG. 1400		型号，紧定套
		SNP3176. 1400		型号，紧定套，US 设计
		SDAF3176K/14		型号，直立式轴承座，US 设计

FAG 231S. 1400图片



参考资料:<http://www.sozhou.com/p/ef9ab479.html>