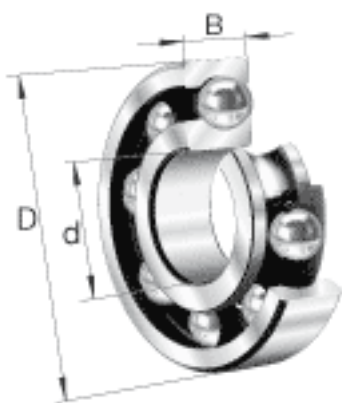
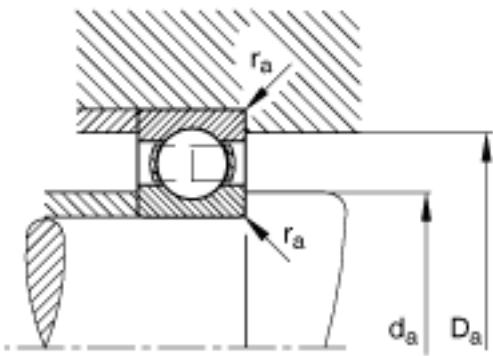


FAG 6316参数

疲劳极限载荷	C_{ur}	5200	N	疲劳极限载荷，径向
尺寸	d	80	mm	-
	D	170	mm	-
	B	39	mm	-
	D_1	141.8	mm	-
	$D_{a\ max}$	158	mm	-
	d_1	108.6	mm	-
	$d_{a\ min}$	92	mm	-
	$r_{a\ max}$	2.1	mm	-
	r_{min}	2.1	mm	-
	重量	m	3750	g
基本额定载荷	C_r	131000	N	基本额定动载荷，径向
	C_{0r}	87000	N	基本额定静载荷，径向
极限转速	n_G	5400	r/min	极限转速
参考转速	n_B	5500	r/min	参考速度

FAG 6316图片





参考资料:<http://www.sozhou.com/p/ef91c1d6.html>