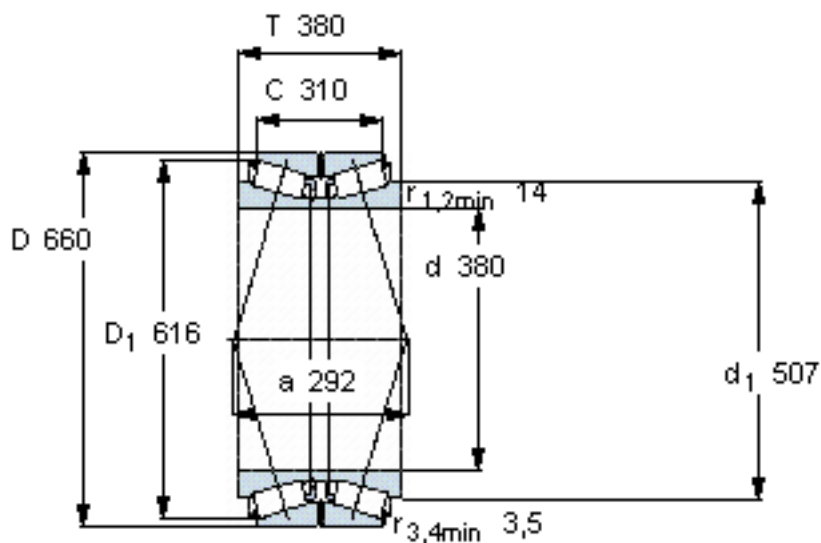


SKF BT2B 332823/HA1参数

主要尺寸	d	380	mm	-
	D	660	mm	-
	T	380	mm	-
	C	310	mm	-
基本额定载荷	C	7650000	N	动载荷
	C_0	16000000	N	静载荷
疲劳载荷极限	P_u	1140000	N	-
重量	重量	520000	g	-
型号	型号	BT2B 332823/HA1	-	-

SKF BT2B 332823/HA1图片



计算系数

e 0,33
Y₁ 2
Y₂ 3
Y₀ 2

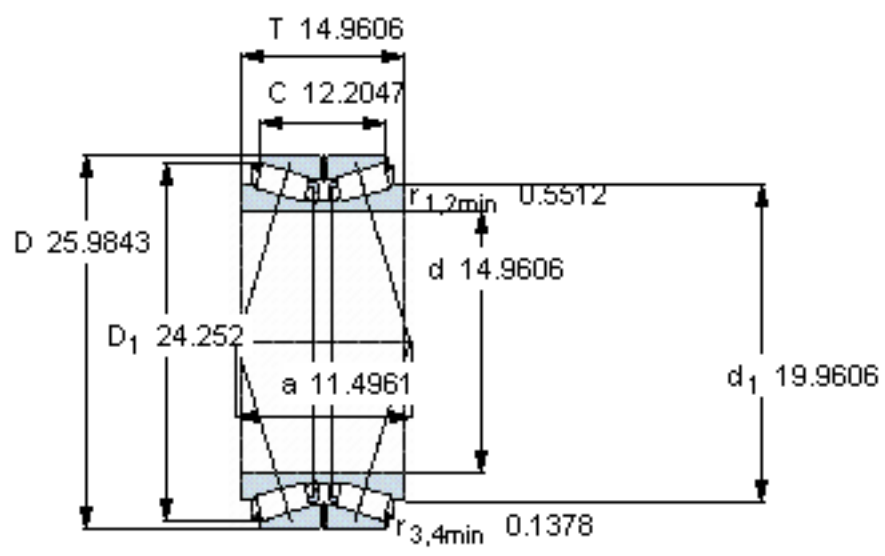
对比数据

额定载荷
径向 [kN] C_F 1930
轴向 [kN] C_{Fa} 625
推力系数 K 1,76

设计

TDO/D

参考资料: <http://www.sozhou.com/p/ef90d04a.html>



计算系数

e 0,33

Y_1 2

Y_2 3

Y_0 2

对比数据

额定载荷

C_F 1930

径向 [kN]

C_{Fa} 625

轴向 [kN]

推力系数

K 1,76

设计

TDO/D