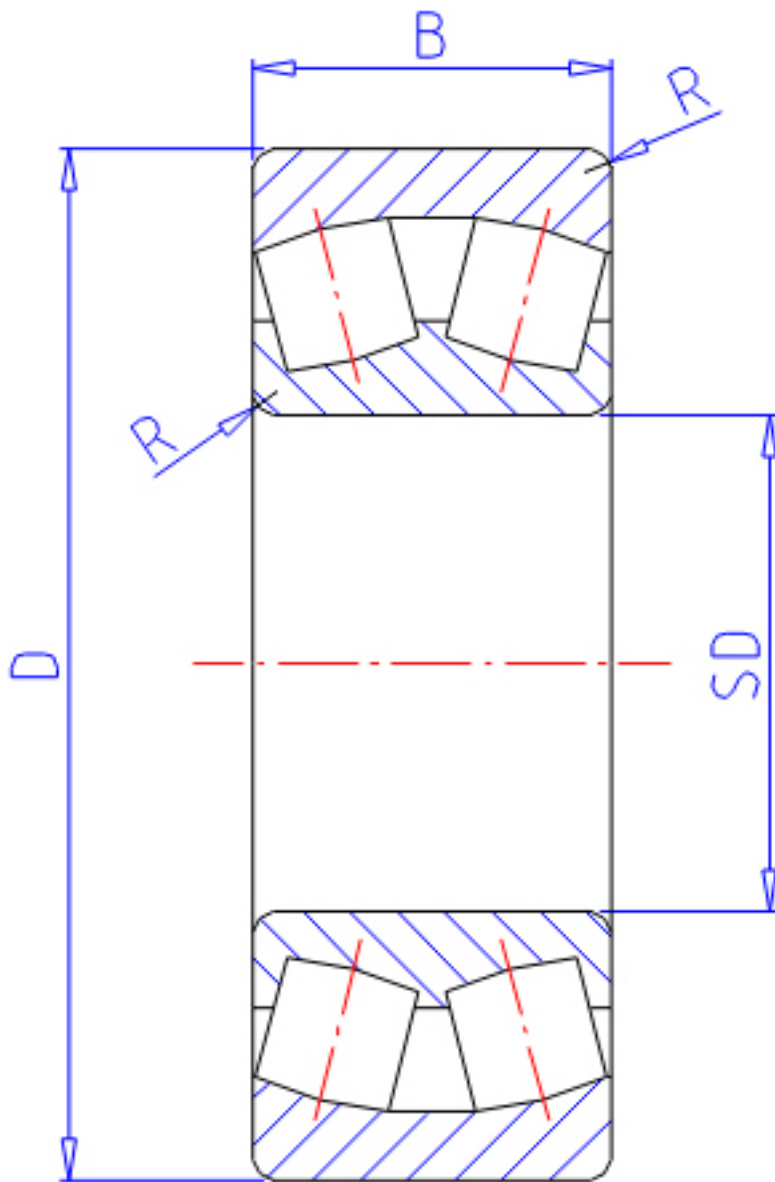


NTN 22316B参数

主要尺寸	SD	80	mm	-
	D	170	mm	外径
	B	58	mm	宽度
	R	2.1	mm	(最小)
型号	ORDER	22316B		型号
基本额定载荷	CR	385000	N	动载荷
	COR	470000	N	静载荷
	CRF	39 500	kgf	动载荷
	CORF	48 000	kgf	静载荷
极限转速	LSG	2 000	r/min	脂润滑
	LSO	3 000	r/min	油润滑
重量	MASS	6050	g	重量
安装尺寸	DA	158	mm	(最大)
	DA1	0	mm	(最小)
轴向载荷系数	Y1	1.8		-
	Y2	2.69		-
	Y0	1.76		-
常数	E	0.37		-
安装尺寸	RAS	2	mm	(最大)

NTN 22316B图片



参考资料:<http://www.sozhou.com/p/ef8ffa06.html>

