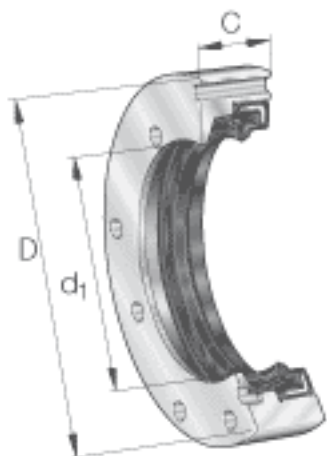


### INA DRS55145参数

尺寸	$d_1$	100	mm	-
	D	145	mm	-
说明	1)			4个孔，间隔90度分布
尺寸	b	12	mm	-
	$D_1$	120	mm	-
	d	100	mm	-
	Z	132.5	mm	4个孔，间隔90度分布
重量	m	900	g	质量
说明		M5x40		按 DIN 912 的孔座顶盖螺栓
		ZARF55145-TV		标准或 L 型的相关轴承
				作为单个零件订货： 密封座， - 旋转轴密封 - 垫圈， - 内六角螺钉。
尺寸	C	30	mm	-

### INA DRS55145图片



参考资料:<http://www.sozhou.com/p/ef83a01d.html>

